



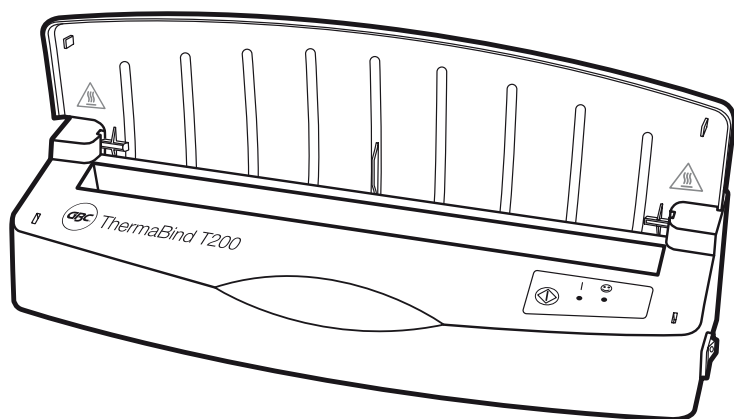
## ThermaBind T200

- Ⓒ *Instruction Manual*
- Ⓕ *Manuel d'utilisation*
- Ⓓ *Bedienungsanleitung*
- Ⓘ *Manuale d'istruzioni*
- Ⓝ *Gebruiksaanwijzing*
- Ⓔ *Manual de instrucciones*
- Ⓟ *Manual de Instruções*
- Ⓣ *Kullanım Kılavuzu*
- Ⓖ *Οδηγίες*
- Ⓓ *Brugsvejledning*
- Ⓕ *Käyttöopas*
- Ⓝ *Bruksanvisning*
- Ⓢ *Bruksanvisning*
- Ⓟ *Instrukcja obsługi*
- Ⓒ *Návod k obsluze*
- Ⓕ *Használati útmutató*
- Ⓒ *Руководство по эксплуатации*

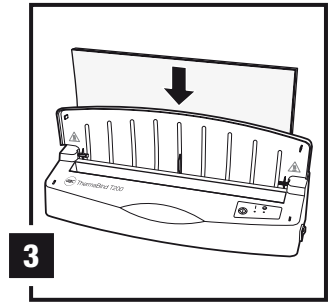
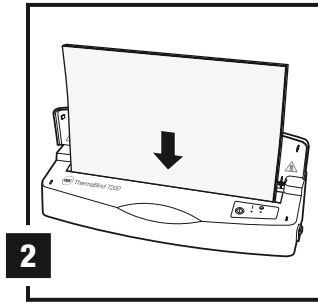
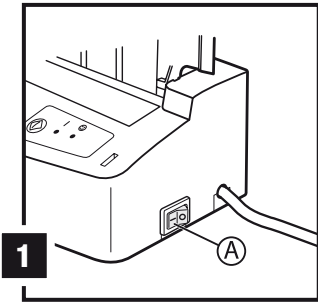
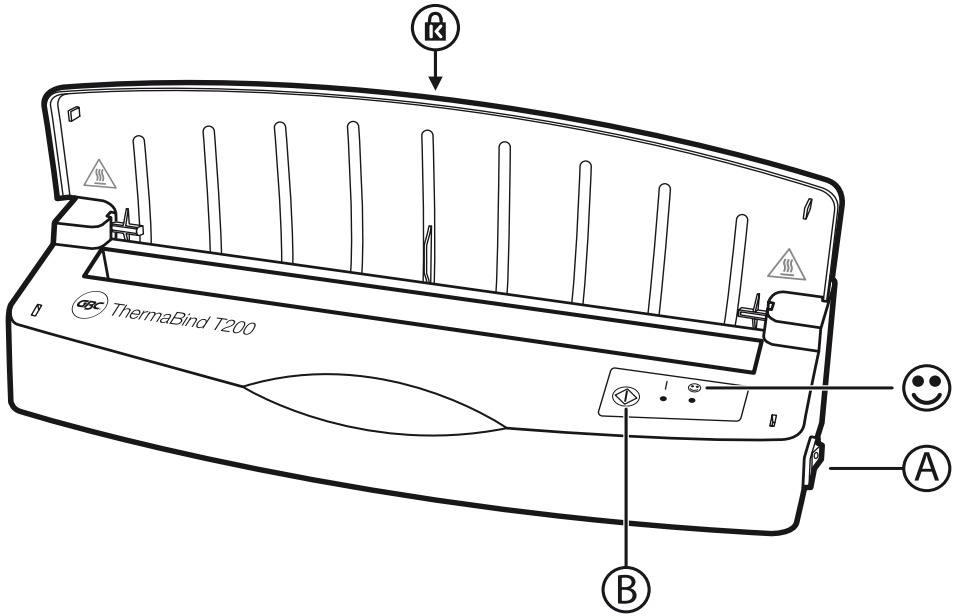


**ATTENTION**

To register and activate  
the warranty go to  
[www.accoeurope.com](http://www.accoeurope.com)



<b>English</b>	<b>4</b>
<b>Français</b>	<b>6</b>
<b>Deutsch</b>	<b>8</b>
<b>Italiano</b>	<b>10</b>
<b>Nederlands</b>	<b>12</b>
<b>Español</b>	<b>14</b>
<b>Português</b>	<b>16</b>
<b>Türkçe</b>	<b>18</b>
<b>Ελληνικά</b>	<b>20</b>
<b>Dansk</b>	<b>22</b>
<b>Suomi</b>	<b>24</b>
<b>Norsk</b>	<b>26</b>
<b>Svenska</b>	<b>28</b>
<b>Polski</b>	<b>30</b>
<b>Česky</b>	<b>32</b>
<b>Magyar</b>	<b>34</b>
<b>Русский</b>	<b>36</b>



1.5mm	2-15
3mm	16-30
6mm	31-60
9mm	61-90
12mm	91-120
15mm	121-150
20mm	151-200



## Specifications

	<b>GBC ThermaBind T200</b>
<b>Format</b>	DIN A4
<b>Binding channel size</b>	310 x 21mm
<b>Maximum binding thickness</b>	20mm
<b>Warm up</b>	5 minutes
<b>Binding cycle</b>	Fixed – 40 seconds
<b>Safety shut off</b>	Yes
<b>Energy consumption – standby</b>	100W
<b>Energy consumption – binding</b>	300W
<b>Power supply</b>	230V 50 Hz
<b>Net weight</b>	1kg
<b>Dimensions</b>	365 x 135 x 85mm
<b>Approvals</b>	CE

## Special notice

Thank you for choosing a GBC Binding Machine. We aim to produce quality binding machines at an affordable price, with many advanced features to enable you to create excellent results every time. Before using your machine for the first time, please take a few minutes to read through this guide.

## Safety instructions



YOUR SAFETY AS WELL AS THE SAFETY OF OTHERS IS IMPORTANT TO ACCO BRANDS EUROPE. IN THIS INSTRUCTION MANUAL AND ON THE PRODUCT ARE IMPORTANT SAFETY MESSAGES. READ THESE MESSAGES CAREFULLY.

## General safeguards

- Please read the instructions and keep them safe for future reference.
- When using the machine, always ensure the machine is on a flat and stable surface.
- Do not touch the heating plate of this machine, as it may be hot.
- Keep out of reach the reach of children at all times.
- Do not tamper in any way with the internal mechanisms of this machine.
- Do not close the lid when the machine is in use.
- Do not immerse in liquid.

## Service

- Within a warranty period of 2 years from the date of purchase, ACCO Brands Europe will at its own discretion, repair or replace defective original parts. The warranty specifically excludes faults or breakdown occurring as a result of accidental or intentional misuse or failure to operate or maintain the machine if accordance with the manufacturer's instructions.

<b>Model</b>	<b>Warranty Period</b>
GBC ThermaBind T200	2 years (parts & labour)

## Maintenance options

- If you would like to extend your warranty coverage beyond the stated manufacturers period, please consult your local ACCO Brands Europe reseller for options.

## Setting up

- 1 Remove your Thermabind T200 from the packaging. Check that the Rating Plate on the machine corresponds with your electricity supply.
- 2 Place the Thermal Binder on a flat stable surface. The plug should be inserted into a near and easily accessible outlet.
- 3 Lift the lid of the machine into the upright position, before switching the machine on. (diag.1)
- 4 Press the 'On/Off' Switch (A) on the right side of the machine. A red LED light indicates that the machine is on and the heating plate is warming up.

## Heating the document

- 1 After 5 minutes warming up time, a green LED light will illuminate ☺ and the red light will go out. This indicates that the Heating Plate is at the correct temperature.
- 2 Select the Thermal Cover most suitable for your document. Put the document into the cover and insert the cover into the Binding channel with the glued edge of the cover touching the Heating Plate (diag.2). Press the Operation' button (B) on the front of the machine. The green LED light will go out and the red LED light will go on, indicating that heating is in progress.
- 3 After 40 seconds, the red LED light will go out, the green LED will light up and the machine will 'beep' to indicate that the heating process is done.

## Allow the document to cool and harden

- 1 Remove the document from the Heating Channel and place it in the Cooling Tray at the back of the machine (diag 3). Leave the document to cool down for a few minutes, after which your document will be bound and ready to present. If another document is to be bound, the procedure can be repeated.

## Multiple binds

- 1 The binding process can be carried out with several copies at the same time. The Heating Channel will hold a combination of documents up to 20mm in thickness. Eg: 2 x 10mm covers or 4 x 5mm covers. Multiple binding will greatly speed up the overall process time.

## Guarantee

Operation of this machine is guaranteed for two years from date of purchase, subject to normal use. Within the guarantee period, ACCO Brands Europe will at its own discretion either repair or replace the defective machine free of charge. Defects due to misuse or use for inappropriate purposes are not covered under the guarantee. Proof of date of purchase

Register this product online at [www.accoeurope.com](http://www.accoeurope.com)

## Security



- 1 As a security aid, the T200 is fitted with a security slot suitable for use with leading makes of security leash. Eg; Kensington Notebook Microsaver.

## After use

- 1 When all binding is complete, press the 'On/Off Switch (A) once again, turning the machine off. As an additional safety feature, the machine will also shut off automatically when the lid is closed.
- 2 Remember to remove the plug from the electricity supply when the machine is not in use.

will be required. Repairs or alterations made by persons not authorised by ACCO Brands Europe will invalidate the guarantee. It is our aim to ensure that our products perform to the specifications stated. This guarantee does not affect the legal rights which consumers have under applicable national legislation governing the sale of goods.

## Informations techniques

	GBC ThermaBind T200
<b>Format</b>	DIN A4
<b>Taille de la fente reliur</b>	310 x 21 mm
<b>Épaisseur de reliure maximale</b>	20 mm
<b>Dur e de pr chauffage</b>	5 minutes
<b>Cycle de reliure</b>	Fixe — 40 secondes
<b>Mise hors tension automatique</b>	Oui
<b>Consommation d nergie — repos</b>	100 W
<b>Consommation d nergie — reliure</b>	300 W
<b>Alimentation</b>	230 volts 50 Hz
<b>Poids net</b>	1 kg
<b>Dimensions</b>	365 x 135 x 85 mm
<b>Homologations</b>	CE

## Notification spéciale

Merci d'avoir choisi une thermorelieuse GBC. Nous visons à produire des machines de qualité à un prix abordable et offrons de nombreuses fonctions sophistiquées garantissant d'excellents résultats à chaque usage. Avant d'utiliser votre machine pour la première fois, veuillez prendre quelques minutes pour lire attentivement ce guide.

## Consignes de sécurité



VOTRE SÉCURITÉ AINSI QUE CELLE DES AUTRES EST IMPORTANTE POUR ACCO BRANDS EUROPE. DANS CE MANUEL D'UTILISATION ET SUR LE PRODUIT, VOUS TROUVEREZ DES MESSAGES DE SÉCURITÉ IMPORTANTS. MERCI DE LES LIRE TRÈS ATTENTIVEMENT.

## Consignes de sécurité générales

- Veuillez lire ces instructions et les conserver en lieu sûr pour toute référence ultérieure.
- Vérifiez que la machine se trouve sur une surface plane et stable pendant le cycle de reliure.
- Ne touchez pas la plaque chauffante de cette machine car elle risque d'être brûlante.
- Gardez toujours la machine hors de portée DES enfants.
- Ne touchez en aucune façon aux mécanismes internes de cette machine.
- Ne fermez pas le couvercle pendant l'utilisation de la machine.
- Ne plongez pas la machine dans un liquide.

## Entretien

- ACCO Brands Europe s'engage à réparer ou remplacer, à son gré, les pièces défectueuses d'origine pendant une période de garantie de 2 ans. Cette garantie exclut spécifiquement les fautes ou pannes survenant à la suite d'un mauvais usage accidentel ou intentionnel ou de tout non-respect des prescriptions de fonctionnement ou d'entretien de la machine données par le fabricant.

Modèle	Période de garantie
GBC ThermaBind T200	2 ans (pièces & main d'oeuvre)

## Options d'entretien

- Si vous souhaitez étendre votre garantie au-delà de la période indiquée par le fabricant, veuillez consulter votre revendeur local ACCO Brands Europe pour connaître vos options.

## Installation et mise en marche

- 1 Sortez votre thermorelieuse individuelle Thermabind T200 de son emballage. Consultez la plaque signalétique pour vérifier la compatibilité de La machine avec votre alimentation électrique.
- 2 Installez la thermorelieuse sur une surface plane et stable, située près d'une prise de courant facile d'accès. Branchez la prise de courant.
- 3 Soulevez le couvercle de la machine et mettez-le en position verticale avant de mettre la machine sous tension (figure 1).
- 4 Appuyez sur le bouton de mise sous tension/hors tension (A) situé sur la droite de La thermorelieuse. Un voyant rouge DEL indique que la machine est allumée et que la plaque chauffante est en train de se réchauffer.

## Chauffage du document

- 1 Après une période de préchauffage de 5 minutes, un voyant vert DEL s'allumera 😊 et le voyant rouge s'éteindra, ce qui signifie que la plaque chauffante est à la bonne température pour la reliure.
- 2 Sélectionnez la chemise à dos préencollé La mieux adaptée à la taille de votre document. Placez le document à l'intérieur de la chemise et introduisez la chemise dans la fente à reliure en veillant à ce que le dos encollé touche La plaque chauffante (figure 2). Appuyez sur Le bouton de mise en marche (B) situé sur Le devant de la machine. Le voyant vert DEL s'éteindra et le voyant rouge DEL s'allumera pour indiquer la mise en route du cycle de reliure.
- 3 Après 40 secondes, le voyant rouge s'éteindra et le voyant vert s'allumera. La machine émettra un « bip » sonore pour indiquer la fin du cycle de reliure.

## Refroidissement et durcissement du document

- 1 Enlevez le document de la fente à reliure et placez-le sur le support de refroidissement situé à l'arrière de la machine (figure 3). Laissez le document se refroidir pendant quelques minutes avant de le retirer. Votre document est maintenant relié de façon professionnelle. Répétez le même processus si vous avez UN autre document à relier.

## Reliure multiple

- 1 Il est possible d'effectuer la reliure de plusieurs chemises à la fois. La fente à reliure peut contenir plusieurs documents d'une épaisseur totale de jusqu'à 20 mm (ex. : 2 chemises de 10 mm ou 4 chemises de 5 mm). La fonction de reliure multiple permet de gagner beaucoup de temps.

## Garantie

Le fonctionnement de ce produit est garanti pendant 2 ans à partir de la date d'achat, sous réserve d'un usage normal. Pendant la période de garantie, ACCO Brands Europe décidera, à son gré, de réparer ou remplacer gratuitement l'appareil défectueux. Les défauts dus à un usage abusif ou un usage à des fins non appropriées ne sont pas couverts par cette garantie. Une preuve de la date d'achat sera exigée.

Enregistrez ce produit en ligne à [www.accoeurope.com](http://www.accoeurope.com)

## Sécurité



- 1 A des fins de sécurisation, la thermorelieuse T200 est dotée d'une encoche de sécurité compatible avec les principales marques de câbles antivol, comme le Kensington Notebook Microsaver.

## Hors tension

- 1 A la fin du cycle de reliure, appuyez de nouveau sur le bouton de mise sous tension/hors tension (A) pour éteindre la machine. Par mesure de sécurité, elle s'éteindra automatiquement à la fermeture du couvercle.
- 2 N'oubliez pas de débrancher la prise de courant lorsque vous n'utilisez pas La thermorelieuse.

Les réparations ou modifications effectués par des personnes non autorisées par ACCO Brands Europe annuleront la garantie. Notre objectif est d'assurer le bon fonctionnement de nos produits conformément aux spécifications précisées. Cette garantie ne compromet pas les droits légaux des consommateurs au titre de la législation nationale en vigueur régissant la vente des biens de consommation.

## Technische Daten

	GBC ThermoBind T200
<b>Format</b>	DIN A4
<b>Bindeschlitzgröße</b>	310 x 21 mm
<b>Max. Bindekapazität</b>	20 mm
<b>Aufwärmzeit</b>	5 Minuten
<b>Bindezyklus</b>	Fest – 40 Sekunden
<b>Sicherheitsabschaltung</b>	Ja
<b>Leistungsaufnahme – Standby</b>	100 W
<b>Leistungsaufnahme – Bindevorgang</b>	300 W
<b>Spannungsversorgung</b>	230 V 50 Hz
<b>Nettogewicht</b>	1 kg
<b>Abmessungen</b>	365 x 135 x 85 mm
<b>Gütezeichen</b>	CE

## Spezieller Begriff

Wir danken Ihnen, dass Sie sich für ein GBC Bindegerät entschieden haben. Es ist unser Ziel, Qualitätsbindegeräte mit vielen modernen Leistungsmerkmalen zu einem günstigen Preis anzubieten, damit Sie bei jedem Bindevorgang ausgezeichnete Ergebnisse erzielen können. Vor dem ersten Benutzen des Geräts sollten Sie sich bitte einige Minuten Zeit nehmen, um diese Anweisungen durchzulesen.

## Sicherheits-Instruktionen



ACCO BRANDS EUROPE MÖCHTE IHRE UND DIE SICHERHEIT ANDERER SICHERSTELLEN. IN DIESEM BEDIENUNGSHANDBUCH UND AM PRODUKT BEFINDEN SICH WICHTIGE SICHERHEITSHINWEISE. BITTE LESEN SIE DIESE HINWEISE SORGFÄLTIG DURCH.

## Allgemeine Sicherheitshinweise

- Lesen Sie bitte die Anleitung und bewahren Sie sie zum späteren Gebrauch auf.
- Bei Verwendung sollte das Gerät stets auf einer ebenen, stabilen Fläche aufgestellt werden.
- Berühren Sie die Wärmeplatte dieses Geräts nicht, da sie heiß sein kann.
- Halten Sie das Gerät jederzeit außer Reichweite von Kindern.
- Greifen Sie in keiner Weise in die internen Mechanismen des Geräts ein.
- Schließen Sie den Deckel nicht, während das Gerät benutzt wird.
- Tauchen Sie das Gerät nicht in Flüssigkeit ein.

## Wartung

- In der Garantiezeit, die zwei Jahre AB Kaufdatum beträgt, wird ACCO Brands Europe defekte Originalteile nach eigenem Ermessen entweder reparieren oder ersetzen. Die Garantie schließt ausdrücklich alle Defekte, Mängel oder Ausfälle des Geräts aus, die sich infolge einer versehentlichen oder absichtlichen missbräuchlichen Verwendung oder einer Nichteinhaltung der Betriebs- oder Wartungsvorschriften des Herstellers ergeben.

Modell	Garantiedauer
GBC ThermoBind T200	2 Jahre (Ersatzteile und Arbeitsaufwand)

## Wartungsoptionen

- Wenn Sie die angegebene Herstellergarantie verlängern möchten, fragen Sie bitte Ihren zuständigen ACCO Brands Europe Händler, welche Optionen zur Verfügung stehen.

## Einrichten und Einschalten

- 1 Nehmen Sie das Thermabind T200 Persönliche Thermobindegerät aus dem Karton. Prüfen Sie, ob das Typenschild auf dem Gerät mit Ihrer Netzspannung übereinstimmt.
- 2 Stellen Sie das Thermobindegerät auf einer ebenen stabilen Fläche auf. Stecken Sie den Stecker in eine nahegelegene und leicht erreichbare Netzsteckdose.
- 3 Heben Sie den Deckel des Geräts an, so dass er aufrecht steht, und schalten Sie dann das Gerät ein (Abb. 1).
- 4 Drücken Sie den ‚Ein/Aus‘-Schalter (A) auf der rechten Seite des Geräts. Eine rote LEDLampe zeigt an, dass das Gerät eingeschaltet ist und die Wärmeplatte aufgeheizt wird.



## Aufwärmen des Dokuments

- 1 Nach einer Aufwärmzeit von 5 Minuten leuchtet eine grüne LED-Lampe auf ☺ und das rote Licht erlischt. Dies zeigt an, dass die Wärmeplatte die richtige Temperatur erreicht hat.
- 2 Wählen Sie die Thermobindemappe, die am besten für Ihr Dokument geeignet ist. Legen Sie das Dokument in die Thermobindemappe und legen Sie sie in den Bindschlitz ein, so dass der Kleberand direkt an der Wärmeplatte anstößt (Abb. 2). Drücken Sie die Betriebstaste (B) auf der Vorderseite des Geräts. Die grüne LED-Lampe erlischt und die rote LED-Lampe leuchtet auf; dies zeigt an, dass der Wärmevergong erfolgt.
- 3 Nach 40 Sekunden erlischt die rote LED-Lampe, die grüne LED-Lampe leuchtet auf und ein Signalton zeigt an, dass der Wärmevergong abgeschlossen ist.

## Dokument abkühlen und härten lassen

- 1 Nehmen Sie das Dokument aus dem Bindschlitz und legen Sie es auf den Kühlständer auf der Rückseite des Geräts (Abb. 3). Lassen Sie das Dokument einige Minuten lang abkühlen. Nun ist das Dokument gebunden und einsatzbereit. Wenn ein weiteres Dokument gebunden werden soll, kann der Vorgang wiederholt werden.

## Gleichzeitiges Binden mehrerer Dokumente

- 1 Der Bindevorgang kann mit mehreren Dokumenten gleichzeitig erfolgen. Der Bindschlitz nimmt eine Kombination von Dokumenten mit einer Gesamtstärke von 20 mm auf, also z.B. 2 Thermobindemappen mit je 10 mm Rückenstärke oder 4 Thermobindemappen mit je 5 mm Rückenstärke. Das gleichzeitige Binden mehrerer Dokumente beschleunigt den Bindevorgang sehr.

## Gewährleistung

Der Betrieb des Geräts ist bei normaler Verwendung für 2 Jahre ab Kaufdatum gewährleistet. Innerhalb des Gewährleistungszeitraums wird ACCO Brands Europe nach eigenem Ermessen das defekte Gerät entweder kostenlos instandsetzen oder ersetzen. Die Gewährleistung deckt keine Mängel ab, die aufgrund missbräuchlicher Verwendung oder Verwendung für unangemessene Zwecke entstanden sind. Ein Nachweis des Kaufdatums muss vorgelegt werden.

Registrieren Sie dieses Produkt online bei [www.accoeuropa.com](http://www.accoeuropa.com)

## Sicherheit



- 1 Zur Unterstützung der Sicherheit ist das T200 Bindsystem mit einem Sicherheitsschlitz ausgerüstet, der zur Verwendung mit den Produkten aller führenden Hersteller von Sicherheitskabeln geeignet ist, z.B. Kensington Notebook Microsaver.

## Nach Gebrauch

- 1 Nach Abschluss des Bindevorgangs drücken Sie erneut den Ein/Aus'-Schalter (A), um das Gerät auszuschalten. Eine zusätzliche Sicherheitsvorrichtung sorgt außerdem dafür, dass sich das Gerät beim Schließen des Deckels automatisch ausschaltet.
- 2 Denken Sie daran, den Stecker aus der Netzsteckdose zu ziehen, wenn das Gerät nicht verwendet wird.

## Caratteristiche Tecniche

	GBC ThermaBind T200
<b>Formato</b>	DIN A4
<b>Dimensioni vano rilegatura</b>	310 x 21 mm
<b>Max. rilegatura fogli</b>	20 mm
<b>Riscaldamento</b>	5 minuti
<b>Ciclo di rilegatura</b>	Fisso – 40 secondi
<b>Spegnimento automatico</b>	Sì
<b>Consumo energetico – standby</b>	100 W
<b>Consumo energetico – rilegatura</b>	300 W
<b>Alimentazione</b>	230 V 50 Hz
<b>Peso netto</b>	1 kg
<b>Dimensioni</b>	365 x 135 x 85 mm
<b>Approvazioni</b>	CE

## Avviso speciale

Grazie per aver scelto una rilegatrice GBC. La nostra azienda si propone di produrre rilegatrici di qualità ad un prezzo accessibile che presentano molte funzioni avanzate per ottenere ogni volta risultati eccellenti. Prima di usare la macchina per la prima volta, è opportuno leggere questa guida.

## Istruzioni di sicurezza



ALLA ACCO BRANDS EUROPE STA A CUORE LA SICUREZZA DEGLI UTENTI E DEI TERZI. IN QUESTO MANUALE OPERATIVO E SUL PRODOTTO SONO RIPORTATI IMPORTANTI MESSAGGI DI SICUREZZA, CHE VANNO LETTI ATTENTAMENTE.

## Precauzioni generali di sicurezza

- Leggere le istruzioni e conservarle in un luogo sicuro per futura consultazione.
- Durante l'uso, controllare sempre che la macchina sia collocata in posizione orizzontale su una superficie stabile.
- Non toccare la piastra di rilegatura dell'apparecchio in quanto potrebbe essere calda.
- Tenere sempre lontano dalla portata dei bambini.
- Non manomettere in nessun modo i meccanismi interni della rilegatrice.
- Non chiudere il coperchio quando l'apparecchio è in funzione.
- Non immergere in liquidi.

## Assistenza tecnica

- Durante il periodo di garanzia di 2 anni dalla data di acquisto, ACCO Brands Europe provvederà, a propria discrezione, a riparare o sostituire parti originali difettose. La garanzia esclude in maniera specifica guasti e rotture che si verificano quale conseguenza di uso improprio accidentale o intenzionale nonché della mancata osservanza delle istruzioni del produttore per l'uso o la manutenzione della macchina.

Modello	Periodo garanzia
GBC ThermaBind T200	2 anni (parti e manodopera)

## Opzioni di manutenzione

- In caso si desideri prorogare la copertura della garanzia oltre il periodo concesso dal produttore, rivolgersi al proprio rivenditore ACCO Brands Europe locale per discutere eventuali possibilità.

## Installazione ed accensione

- 1 Togliere la termorilegatrice personale Thermabind T200 dalla confezione. Controllare che la corrente usata corrisponda a quella indicata sulla targhetta dei dati posta sulla rilegatrice.
- 2 L'apparecchio va collocato su una superficie orizzontale stabile vicino ad una presa di corrente facilmente accessibile. Inserire la spina nella presa della rete di alimentazione.
- 3 Sollevare il coperchio dell'apparecchio mettendolo in posizione verticale prima di accendere la macchina (Diagramma 1).
- 4 Premere l'interruttore di accensione/spegnimento (A) sul lato destro della rilegatrice. Una spia rossa indica che l'apparecchio è acceso e che la piastra di rilegatura inizia a riscaldarsi.

## Processo di rilegatura

- 1 Dopo 5 minuti di tempo di riscaldamento, si accende una spia verde 😊 e si spegne quella rossa. Questo indica che la piastra di rilegatura ha ora raggiunto la temperatura giusta.
- 2 Selezionare la copertina termoadesiva più indicata per il proprio documento. Mettere il documento nella copertina e quindi inserire la copertina nel vano di rilegatura controllando che il dorso adesivo della copertina tocchi la piastra di rilegatura. (Diagramma 2). Premere il tasto 'Funzionamento' (B) sulla parte anteriore dell'apparecchio. Si spegnerà la spia verde e si accenderà quella rossa indicando che è stato avviato il processo di rilegatura.
- 3 Dopo 40 secondi si spegnerà la spia rossa e si accenderà quella verde e l'apparecchio emetterà un segnale acustico per indicare che il processo di rilegatura è terminato.

## Far raffreddare e solidificare il documento

- 1 Togliere il documento dal vano di rilegatura e metterlo nel vano di raffreddamento sul retro dell'apparecchio (Diagramma 3). Far raffreddare il documento per alcuni minuti e poi il documento sarà rilegato e pronto da presentare. Ripetere la procedura in caso si desiderasse rilegare un secondo documento.

## Rilegatura di documenti multipli

- 1 L'apparecchio è in grado di rilegare simultaneamente diversi documenti. Il canale di rilegatura può accogliere una combinazione di documenti per uno spessore massimo di 20 mm. Ad esempio, 2 copertine da 10 mm oppure 4 copertine da 5 mm. La rilegatura di documenti multipli consente di accelerare il tempo totale di rilegatura.

## Garanzia

Questo prodotto è garantito per 2 anni dalla data di acquisto, per quanto ne concerne il funzionamento, subordinatamente ad uso normale. Durante il periodo di garanzia, ACCO Brands Europe provvederà, a propria discrezione, a riparare o sostituire gratuitamente la macchina difettosa. Difetti risultanti dall'uso improprio o dall'uso per scopi diversi da quelli per cui la macchina è stata concepita non sono coperti dalla garanzia.

Registrare il prodotto online presso [www.accoeuropa.com](http://www.accoeuropa.com)

## Sicurezza



- 1 Quale misura di sicurezza, la T200 è dotata di uno slot di sicurezza adatto per l'uso con le principali marche di cavi di sicurezza, come ad esempio il Kensington Notebook Microsaver

## Spegnerne l'apparecchio dopo l'uso

- 1 Una volta terminate tutte le operazioni di rilegatura, premere di nuovo l'interruttore di accensione/spegnimento (A) per spegnere l'apparecchio. Quale caratteristica addizionale di sicurezza, la rilegatrice si spegne inoltre automaticamente quando si chiude il coperchio.
- 2 Non dimenticare di togliere la spina dalla presa di alimentazione di rete quando la macchina non viene usata.

Sarà necessario fornire una prova di acquisto. Riparazioni o modifiche effettuate da persone non autorizzate da GBC invalideranno la garanzia. ACCO Brands Europe si propone di assicurare che i propri prodotti funzionino in conformità alle caratteristiche tecniche indicate. La presente garanzia non pregiudica alcun diritto riconosciuto ai consumatori dalla normativa nazionale vigente in materia di vendita di prodotti.

## Technische specificaties

	GBC ThermoBind T200
<b>Formaat</b>	DIN A4
<b>Afmeting inbindsleuf</b>	310 x 21 mm
<b>Maximale inbinddikte</b>	20 mm
<b>Opwarmtijd</b>	5 minuten
<b>Inbindcyclus</b>	Vast – 40 seconden
<b>Automatische uitschakeling</b>	Ja
<b>Stroomverbruik – stand-by:</b>	100 W
<b>Stroomverbruik – inbinden:</b>	300 W
<b>Stroomvoorziening</b>	230 V 50 Hz
<b>Netto gewicht</b>	1 kg
<b>Afmetingen</b>	365 x 135 x 85 mm
<b>Keurmerken</b>	CE

## Speciaal bericht

U bent nu de gelukkige eigenaar van een GBC inbindmachine. Wij hebben ons tot doel gesteld om betaalbare inbindmachines van uitstekende kwaliteit te produceren, met vele extra functies, zodat u keer op keer uitstekende resultaten behaalt. Lees deze instructies goed door, voordat u de machine voor het eerst gebruikt.

## Veiligheidsvoorschriften



UW VEILIGHEID EN DIE VAN ANDEREN HEEFT VOOR ACCO BRANDS EUROPE HOOGSTE PRIORITEIT. IN DEZE HANDLEIDING EN OP DE MACHINE ZELF TREFT U VERSCHILLENDE BELANGRIJKE VEILIGHEIDSVORSCHRIFTEN AAN. LEES DEZE ZORGVULDIG.

## Algemene veiligheidsmaatregelen

- Lees de aanwijzingen goed door en bewaar ze goed.
- Tijdens het gebruik dient de machine altijd op een vlakke en stevige ondergrond te staan.
- Raak de verwarmingsplaat van deze machine niet aan, omdat hij heel warm kan zijn.
- Houd de machine te allen tijde uit de buurt van kinderen.
- Raak het interne mechanisme van deze machine nooit aan.
- Sluit het deksel niet wanneer de machine wordt gebruikt.
- Dompel de machine niet onder in water.

## Onderhoud

- Binnen de garantieperiode van 2 jaar na de aankoopdatum, zal ACCO Brands Europe naar eigen goeddunken defecte originele onderdelen repareren of vervangen. De garantie geldt niet voor fouten of defecten die het gevolg zijn van onopzettelijk of opzettelijk misbruik of het niet juist onderhouden van de machine volgens de aanwijzingen van de fabrikant.

Model	Garantieperiode
GBC ThermoBind T200	2 jaar (onderdelen & arbeidstijd)

## Onderhoudsopties

- Als u de bovenstaande garantieperiode wilt verlengen, neem dan contact op met uw plaatselijke ACCO Brands Europe dealer of de Technische Dienst.

## Opstellen

- 1 Haal de ThermoBind T200 Persoonlijke Thermische Inbindmachine uit de verpakking. Controleer of de informatie op het typeplaatje van de machine overeenkomt met uw elektriciteitsvoorziening.
- 2 Plaats de machine op een vlakke en stevige ondergrond. Steek de stekker in een gemakkelijk toegankelijk contactdoos in de buurt.
- 3 Til het deksel van de machine helemaal op, voordat u de machine aanzet. (afb. 1).
- 4 Druk op de 'Aan/Uit' schakelaar (A) aan de rechterzijde van de machine. Er gaat nu een rood lampje branden; dit geeft aan dat de machine aanstaat en dat de verwarmingsplaat bezig is op temperatuur te komen.

## Het document opwarmen

- 1 Na 5 minuten opwarmtijd gaat een groen lampje branden ☺ en gaat het rode lichtje uit. Dit betekent dat de verwarmingsplaat de juiste temperatuur heeft bereikt.
- 2 Kies de juiste maat thermische omslag voor uw document. Plaats het document in de omslag en leg de omslag in de inbindsleuf, waarbij de gelijkde kant direct tegen de verwarmingsplaat aan ligt (afb. 2). Druk op de 'Functie' toets (B) aan de voorkant van de machine. Het groene lichtje gaat uit en het rode lichtje gaat weer aan, hetgeen betekent dat het document verwarmd wordt.
- 3 Na 40 seconden gaat het rode lichtje uit en gaat het groene lichtje weer aan. Er klinkt een geluidssignaal om aan te geven dat het inbindproces afgerond is.

## Laat het document afkoelen en uitharden

- 1 Haal het document uit de inbindsleuf en plaats het in het afkoelvak aan de achterkant van de machine (afb. 3). Laat het document een paar minuten lang afkoelen. Daarna is de lijm hard en is uw document ingebonden. Wilt u daarna nog een document inbinden, dan herhaalt u de procedure.

## Een aantal documenten tegelijk inbinden

- 1 Het inbindproces kan worden uitgevoerd met een aantal documenten tegelijkertijd. De inbindsleuf kan verschillende documenten bevatten, tot een dikte van 20 mm. Bijv.: 2 omslagen van 10 mm of 4 omslagen van 5 mm. Als u een aantal documenten tegelijk inbindt, zult u veel sneller klaar zijn.

## Garantie

Het gebruik van dit product is gegarandeerd voor 2 jaar vanaf de datum van aankoop, uitgaand van normaal gebruik. Binnen de garantieperiode zal ACCO Brands Europe naar eigen oordeel de defecte machine kosteloos repareren of vervangen. Defecten die te wijten zijn aan verkeerd gebruik of gebruik voor ongeschikte doeleinden, vallen niet onder de garantie. Bewijs van datum van aankoop wordt vereist. De garantie vervalt

Registreer dit product online op [www.accoeurope.com](http://www.accoeurope.com)

## Veiligheid



- 1 Voor extra veiligheid is de T200 uitgerust met een beveiligingsslot dat geschikt is voor een veiligheidskabel. Bijv. De Kensington Notebook Microsaver.

## Na het gebruik

- 1 Bent u klaar met inbinden, dan drukt u nogmaals op de 'Aan/Uit' schakelaar (A), zodat u de machine uit zet. Voor extra veiligheid zal de machine automatisch uitschakelen wanneer het deksel dicht is.
- 2 Vergeet niet om de stekker uit de contactdoos te halen wanneer de machine niet wordt gebruikt.

## Especificaciones

	GBC ThermoBind T200
Formato	DIN A4
Tamaño de la ranura de encuadernación	310 x 21 mm
Grosor máximo de encuadernado	20 mm
Calentamiento	5 minutos
Ciclo de encuadernado	Fijo – 40 segundos
Apagado de seguridad	Sí
Consumo eléctrico – en standby	100 W
Consumo eléctrico – encuadernando	300 W
Alimentación	230 V 50 Hz
Peso neto	1 Kg.
Dimensiones	365 x 135 x 85 mm
Homologaciones	CE

## Aviso especial

Gracias por escoger una máquina encuadernadora GBC. Nuestro objetivo es producir máquinas encuadernadoras de calidad a precios asequibles y con muchas funciones avanzadas que le permitan obtener unos resultados excelentes cada vez. Antes de utilizar su máquina por primera vez le rogamos pase unos minutos leyendo esta guía.

## Instrucciones de seguridad



SU SEGURIDAD AL IGUAL QUE LA SEGURIDAD DE LOS DEMÁS ES IMPORTANTE PARA ACCO BRANDS EUROPE. EN ESTE MANUAL DE INSTRUCCIONES Y EN EL PRODUCTO SE ENCUENTRAN IMPORTANTES MENSAJES DE SEGURIDAD. LEA ESTOS MENSAJES CON ATENCIÓN.

## Precauciones generales

- Le rogamos lea estas instrucciones y las guarde para cualquier consulta futura.
- Siempre que utilice la máquina asegúrese de que esté colocada en una superficie plana y estable.
- No toque la placa calentadora de la máquina ya que podría estar caliente.
- Manténgala fuera del alcance de los niños en todo momento.
- No toque ni manipule en manera alguna los mecanismos internos de esta máquina.
- No cierre la tapa cuando la máquina esté en uso.
- No la sumerja en ningún líquido.

## Mantenimiento

- ACCO Brands Europe reparará o sustituirá -a su discreción- toda pieza original defectuosa dentro del plazo de garantía de 2 años válido a partir de la fecha de compra. La garantía excluye específicamente todo fallo o avería ocurrida a consecuencia de un uso indebido, tanto intencional como accidental, o de cualquier fallo en operar o mantener la máquina de acuerdo con las instrucciones del fabricante.

Modelo	Periodo de garantía
GBC ThermoBind T200	2 años (piezas y mano de obra)


## Opciones de mantenimiento

- Si desea ampliar el periodo de cobertura de la garantía ofrecida por el fabricante le rogamos consulte con su representante local de ACCO Brands Europe las opciones a su disposición.

## Inicio

- 1 Saque la Encuadernadora térmica personal thermabind T200 de la caja. Compruebe que su alimentación eléctrica se corresponde a la de la placa indicadora de voltaje de la máquina.
- 2 Coloque la encuadernadora térmica en una superficie plana y estable cerca de una toma de corriente de fácil acceso y enchúfela.
- 3 Levante la tapa de la máquina antes de encender la máquina (diag. 1).
- 4 Pulse el botón de encendido (A) situado en el lateral derecho de la máquina. El diodo emisor de luz roja indica que la máquina está encendida y que la placa calentadora se está calentando.

## Calentamiento del documento

- 1 Tras 5 minutos de calentamiento se encenderá el diodo emisor de luz del indicador verde  y se apagará la luz roja. Esto indica que la placa calentadora ha alcanzado la temperatura correcta.
- 2 Escoja la portada térmica más apropiada para su documento. Coloque el documento en la portada e inserte la portada en la ranura de encuadernación con el lomo encolado contra la placa calentadora (diag. 2). Pulse el botón de funcionamiento (B) situado en la parte delantera de la máquina. El diodo emisor de luz del indicador verde se apagará y se encenderá el rojo para indicar que se ha iniciado el proceso de calentamiento.
- 3 Transcurridos 40 segundos se apagará el diodo emisor de luz roja, se encenderá el diodo emisor de luz del indicador verde y la máquina emitirá un pitido para indicar que el proceso de calentamiento ha terminado.

## Deje que el documento se enfríe y se endurezca

- 1 Retire el documento de la ranura de calentamiento y colóquelo en la bandeja de enfriamiento situada en la parte trasera de la máquina (diag. 3). Deje que se enfríe durante algunos minutos, tras lo cual su documento estará encuadernado y listo. Si desea encuadernar otro documento puede repetir el mismo procedimiento.

## Encuadernación múltiple

- 1 El proceso de encuadernación se puede llevar a cabo con varias copias al mismo tiempo. En la ranura de calentamiento caben varios documentos de hasta 20 mm de grosor total, por ejemplo 2 con portadas de 10 mm o 4 con portadas de 5 mm. La encuadernación múltiple reducirá considerablemente el tiempo total del proceso.

## Garantía

El funcionamiento de este producto está garantizado durante un período de 2 años a partir de la fecha de adquisición, siempre que su utilización sea normal. Durante el plazo de garantía, ACCO Brands Europe, a su propia discreción, reparará o sustituirá el aparato defectuoso gratuitamente. La garantía no cubre los defectos causados por uso indebido o por su utilización para fines inadecuados. Se requerirá un

Registre este producto en línea en [www.accoeuropa.com](http://www.accoeuropa.com)

## Seguridad



- 1 Como dispositivo de seguridad la T200 lleva una ranura de seguridad apropiada para su uso con todas las principales marcas de cables de seguridad, como por ejemplo: Kensington Notebook Microsaver.

## Después de su uso

- 1 Cuando haya terminado de encuadernar pulse el botón de encendido (A) otra vez para apagar la máquina. Como otra función de seguridad más la máquina se apagará automáticamente cuando cierre la tapa.
- 2 Acuérdesse de desenchufar la máquina de la toma de corriente cuando no la esté utilizando.

comprobante de la fecha de compra. Las reparaciones o modificaciones realizadas por personas no autorizadas por ACCO Brands Europe anularán la garantía. Nuestro objetivo es asegurar que nuestros productos funcionan según las especificaciones indicadas. Esta garantía no afecta los derechos legales que tienen los consumidores en virtud de la legislación vigente aplicable que rige la venta de artículos.

## Especificação

	GBC ThermaBind T200
Formato	DIN A4
Tamanho do canal de encadernação	310 x 21 mm
Espessura de encadernação máxima	20 mm
Aquecimento	5 minutos
Ciclo de encadernação	Fixo – 40 segundos
Desligamento de segurança	Sim
Consumo de energia – em standby	100 W
Consumo de energia – na encadernação	300 W
Fonte de alimentação	230 V 50 Hz
Peso líquido	1 kg
Dimensões	365 x 135 x 85 mm
Aprovações	CE

## Especial observação

Agradecemos a sua escolha de uma encadernadora GBC. Empenhamo-nos em produzir encadernadoras de qualidade a um preço competitivo, com muitas características avançadas para poder obter sempre resultados excelentes. Antes de utilizar a sua máquina pela primeira vez, dedique uns minutos à leitura deste guia.

## Instruções de segurança



A SUA SEGURANÇA, BEM COMO A SEGURANÇA DOS OUTROS, É IMPORTANTE PARA A ACCO BRANDS EUROPE. MENSAGENS IMPORTANTES SOBRE SEGURANÇA ESTÃO PRESENTES NO SEU MANUAL DE OPERADOR E NO PRÓPRIO PRODUTO. LEIA ESSAS MENSAGENS CUIDADOSAMENTE. A SEGUINTE ADVERTÊNCIA ENCONTRA-SE NA PARTE DE BAIXO DO APARELHO.

## Considerações gerais de segurança

- Leia estas instruções e guarde-as em lugar seguro para futura referência.
- Quando utilizar a máquina, assegure-se sempre de que esta assenta sobre uma superfície plana e estável.
- Não toque na chapa de aquecimento desta máquina, porque pode estar quente.
- Mantenha sempre fora do alcance das crianças.
- Não interfira de modo algum com os mecanismos internos desta máquina.
- Não feche a tampa com a máquina em funcionamento.
- Não coloque dentro de um líquido.

## Manutenção

- Dentro do período de 2 anos a contar da data de compra, a ACCO Brands Europe efectuará, segundo seu critério, a reparação ou substituição de peças originais defeituosas. A garantia exclui especificamente falhas ou avarias ocorrentes em consequência de uso impróprio acidental ou intencional, ou de falha de operação ou de manutenção da máquina de acordo com as instruções do fabricante.

Modelo	Período de Garantia
GBC ThermaBind T200	2 anos (peças e mão-de-obra)

## Opções de Manutenção


- Se deseja aumentar o seu período de garantia para além do período indicado pelos fabricantes, queira consultar o seu revendedor da ACCO Brands Europe para se informar sobre as opções disponíveis.

## Preparação da máquina

- 1 Retire a encadernadora térmica pessoal Thermabind T200 da embalagem. Verifique que a placa de valores nominais da máquina corresponde à sua fonte de alimentação.
- 2 Posicione a encadernadora térmica sobre uma superfície plana e estável. Deve introduzir a ficha numa tomada próxima e facilmente acessível.
- 3 Levante a tampa da máquina para a posição vertical antes de ligar a máquina (diagr. 1).
- 4 Prima o botão Ligar/Desligar (A) do lado direito da máquina. Acende um LED vermelho que indica que a máquina está ligada e a placa de aquecimento está a aquecer.



## Aquecimento do documento

- 1 Após 5 minutos de aquecimento acende um LED verde  e apaga-se a luz vermelha. Isto indica que a chapa de aquecimento atingiu a temperatura correcta.
- 2 Selecciona a capa térmica mais adequada para o seu documento. Coloque o documento dentro da capa e introduza esta no canal de encadernação, com o bordo da capa com cola a tocar na chapa de aquecimento (diagr. 2). Prima o botão "Funcionamento" (B) situado na frente da máquina. Apaga-se o LED verde e acende o LED vermelho, que indica aquecimento em curso.
- 3 Depois de passados 40 segundos apaga-se o LED vermelho, acende o LED verde e a máquina emite um sinal sonoro que indica que o processo de aquecimento terminou.

## Arrefecimento e endurecimento do documento

- 1 Retire o documento do canal de aquecimento e coloque-o no tabuleiro de arrefecimento da parte traseira da máquina (diagr. 3). Deixe arrefecer o documento durante alguns minutos, após os quais o seu documento está encadernado e pronto a utilizar. Se for necessário encadernar outro documento, pode repetir o procedimento.

## Encadernação múltipla

- 1 O processo de encadernação pode ser executado com várias cópias ao mesmo tempo. O canal de aquecimento pode conter vários documentos até uma espessura máxima de 20 mm. Por ex.: 2 capas de 10 mm ou 4 capas de 5 mm. A encadernação múltipla aumenta grandemente a rapidez do processo global.

## Garantia

Este produto está garantido por 2 anos a contar da sua data de compra, em condições de uso normal. No período de garantia a ACCO Brands Europe efectuará a reparação ou substituição gratuita de uma máquina defeituosa, segundo o seu critério exclusivo. Os defeitos resultantes de má utilização ou utilização imprópria não estão abrangidos por esta garantia. É necessária a apresentação de prova de compra. As reparações ou

Registe este produto on-line em [www.accoeuropa.com](http://www.accoeuropa.com)

## Segurança



- 1 Como auxiliar de segurança, a encadernadora T200 está equipada com uma ranhura de segurança adequada para utilização com as marcas principais de cabo de segurança, por ex.: Kensington Notebook Microsaver.

## Após utilização

- 1 Quando terminar a encadernação, prima o botão Ligar/desligar (A) novamente para desligar a máquina. Como característica de segurança adicional, a máquina também desliga automaticamente quando se fecha a tampa.
- 2 Lembre-se de retirar a ficha da tomada de corrente quando não estiver a utilizar a máquina.

alterações efectuadas por pessoas não autorizadas pela ACCO Brands Europe anularão esta garantia. Estamos empenhados em assegurar que o desempenho dos nossos produtos está de acordo com as especificações indicadas. Esta garantia não afecta os direitos legais dos consumidores ao abrigo da legislação nacional aplicável que regula a venda de mercadorias.



## Teknik özellikler

	GBC ThermaBind T200
Format	DIN A4
Ciltleme oluğu boyu	310 x 21mm
Ciltlenebilecek azami kalınlık	20mm
Isınma süresi	5 dakika
Ciltleme süresi	Sabit – 40 saniye
Otomatik kapması var mı?	Var
Enerji tüketimi – hazır beklerken	100W
Enerji tüketimi – ciltleme yaparken	300W
Güç kaynağı	230V 50 Hz
Net ağırlık	1 kg
Boyutlar	365 x 135 x 85mm
Onaylar	CE

## Özel uyarı

Cilt makinenizi seçerken GBC'i tercih ettiğiniz için teşekkür ederiz. Makul bir fiyata satın alabileceğiniz, her seferinde en iyi sonuçları almanıza izin verecek, ileri düzeyde birçok özelliği olan, kaliteli cilt makineleri üretmeyi amaçlıyoruz. Makinenizi ilk kez kullanmadan önce lütfen birkaç dakika zaman ayırıp bu kılavuzu okuyun.

## Güvenlik talimatları



SİZİN VE BAŞKALARININ GÜVENLİĞİ ACCO BRANDS EUROPE İÇİN ÖNEMLİDİR. BU KULLANIM KILAVUZUNDA VE ÜRÜNÜN ÜSTÜNDE ÖNEMLİ GÜVENLİK BİLGİLERİ BULUNMAKTADIR. BU BİLGİLERİ DİKKATLE OKUYUN.

## Güvenlik hususları

- Lütfen bu talimatları okuyun ve ileride yararlanabilmek için emin bir yerde saklayın.
- Makineyi kullanırken her zaman düz ve sağlam bir yüzey üstünde olmasını sağlayın.
- Makinenin ısıtma tavasına dokunmayın, sıcak olabilir.
- Hiçbir zaman çocukların erişebileceği bir yerde bulundurmayın.
- Makinenin iç mekanizmasını hiçbir şekilde kurcalamayın ve değiştirmeyin.
- Makine çalışır durumdayken kapağı kapamayın.
- Herhangi bir sıvıya sokmayın.

## Servis

- Satın alma tarihinden itibaren 2 yıl içinde ACCO Brands Europe, kendi tercihine bağlı olarak, arızalı orijinal parçaları tamir edecek ya da yenisiyle değiştirecektir. Makinenin kazayla ya da bilerek yanlış kullanılmasından ya da üreticinin talimatlarına göre kullanılmamasından ya da bakımının yapılmamasından kaynaklanacak arıza ve bozulmaların garantisinin kapsamı dışında olduğu özellikle belirtilir.

Model	Garanti Süresi
GBC ThermaBind T200	2 yıl (parçalar ve işçilik)

## Bakım İşlemleri

- Garantinizi üreticinin garanti süresinden sonra da devam edecek şekilde uzatmak istiyorsanız, lütfen ACCO Brands Europe bayiinize başvurup bu alandaki seçeneklerinizin neler olduğunu öğrenin.

## Makinenin hazırlanması

- 1 T200 Kişisel Termal Ciltleme Makinenizi ambalajından çıkarın. Makinenin Özellik Levhasında belirtilenlerin bulunduğunuz yerdeki elektrik ceryanı özelliklerine uyup uymadığını kontrol edin.
- 2 Termal Ciltleme Makinesini düz ve sağlam bir yüzey üstüne yerleştirin. Fiş, yakında bulunan, kolaylıkla erişilebilir bir prize sokulmalıdır.
- 3 Makinenin açma düğmesine basmadan önce kapağı açık dik duruma getirin (şekil 1).
- 4 Makinenin sağ tarafındaki 'Açma/Kapama' Düğmesine (A) basın. Makinenin açık ve ısıtma tavasının ısınmakta olduğunu gösteren kırmızı bir LED ışık yanacaktır.

## Belgenin Isıtılması

- 1 5 dakika ısınma süresi geçtikten sonra yeşil bir LED ışık yanacak 😊 ve kırmızı ışık sönecektir. Bu, Isıtma Tavasının gereken ısıya ulaştığını gösterir.
- 2 Belgeniz için en uygun olan Termal Kapağı seçin. Belgeyi kapağa yerleştirin ve kapağı, zamkılı yanı Isıtma Tavasına deęecek şekilde (şekil 2) ciltleme oluđuna sokun. Makinenin önündeki 'İşem' düğmesine (B) basın. Yeşil LED ışık sönecek ve ısıtma yapılmakta olduğunu gösteren kırmızı LED ışık yanacaktır.
- 3 Yaklaşık 40 saniye sonra kırmızı LED ışık sönecek, yeşil LED ışık yanacak ve makine bir 'bip' sesi çıkararak ısıtma sürecinin tamamlandığını belirtecektir.

## Belgeyi soğuyup sertleşmeye bırakın

- 1 Belgeyi Isıtma Oluđundan çıkarın ve makinenin arkasındaki Soğuma Tepsisine koyun (şekil 3). Belgeyi soğuması için birkaç dakika bırakın. Bu sürenin bitiminde belge ciltli olarak hazır olacaktır. Ciltlenecek başka bir belge daha varsa işlem tekrarlanabilir.

## Çoklu ciltleme

- 1 Aynı anda birden fazla belge ciltlenebilir. Isıtma Oluđuna toplam kalınlığı 20 mm olacak sayıda belge sokulabilir. Örneğin: 2 adet 10mm'lik kapak ya da 4 adet 5mm'lik kapak. Çoklu ciltleme yapmak işlem süresini önemli ölçüde azaltır.

## Garanti

Bu makinenin işleyişi, normal şekilde kullanılması kaydıyla, satın alındığı tarihten itibaren 2 yıl süreyle garantilidir. Garanti süresi içinde ACCO Brands Europe, kendi takdirine göre arızalı makineyi ücretsiz olarak tamir edecek veya değiştirecektir. Kullanma hatalarından veya makinenin amacı dışında kullanılmasından kaynaklanan arızalar garanti kapsamında değildir. Garantiden yararlanabilmek için satın alma tarihinin

Bu ürünü [www.accoeurope.com](http://www.accoeurope.com) adresinde online olarak kaydettirin.

## Güvenlik



- 1 Bir güvenlik önlemi olarak T200'nin bir güvenlik yarığı vardır. Buraya, ileri gelen güvenlik kablolu üreticilerinin kabloları takılabilir. Örneğin: Kensington Notebook Microsaver

## Kullandıktan sonra

- 1 Ciltlenecek herşey ciltlendikten sonra tekrar 'Açma/Kapama' Düğmesine (A) basarak makineyi kapayın. Ek bir güvenlik özelliği olarak, kapak kapatıldığında makine otomatik olarak kapanır.
- 2 Makine kullanımda olmadığında fişi prizden çekmeyi unutmayın.

kanıtlanması gerekmektedir. ACCO Brands Europe tarafından yetki verilmemiş kişilerce yapılacak onarımlar ya da değişiklikler garantiyi geçersiz kılacaktır. Amacımız ürünlerimizin belirtilen teknik özelliklere göre performans göstermesini sağlamaktır. Bu garanti, tüketicinin satılan mallara ilişkin ulusal mevzuat uyarınca sahip olduğu yasal hakları etkilemez.

## Τεχνικά χαρακτηριστικά

	GBC ThermoBind T200
Τυποποίηση	DIN A4
Μέγεθος καναλιού δεσίματος	310 x 21 χλστ
Μέγιστο πάχος βιβλιοδεσίας	20 χλστ
Θέρμανση	5 λεπτά
Κύκλος βιβλιοδεσίας	Σταθερός - 40 δευτερόλεπτα
Κλείσιμο ασφαλείας	Ναι
Κατανάλωση ενέργειας - αναμονή	100W
Κατανάλωση ενέργειας- βιβλιοδεσία	300W
Παροχή ηλεκτρικού ρεύματος	230V 50 Hz
Καθαρό βάρος	1 χλγρ
Διαστάσεις	365 x 135 x 85 χλστ
Εγκρίσεις	CE

## Ειδική ανακοίνωση

Σας ευχαριστούμε που επιλέξατε την μηχανή βιβλιοδεσίας GBC. Στόχος μας είναι να παράγουμε μηχανές βιβλιοδεσίας ποιότητας, σε προσιτή τιμή, με πολλά χαρακτηριστικά προχωρημένης τεχνολογίας που να σας βοηθούν να επιτυγχάνετε εξαιρετικά αποτελέσματα, κάθε φορά που τις χρησιμοποιείτε. Πριν χρησιμοποιήσετε την μηχανή σας για πρώτη φορά, παρακαλούμε να διαβάσετε προσεκτικά τον οδηγό.

## Οδηγίες ασφάλειας



Η ACCO BRANDS EUROPE ΘΕΩΡΕΙ ΣΗΜΑΝΤΙΚΗ ΤΗ ΔΙΚΗ ΣΑΣ ΑΣΦΑΛΕΙΑ ΚΑΘΩΣ ΚΑΙ ΤΗΝ ΑΣΦΑΛΕΙΑ ΤΡΙΤΩΝ. ΣΤΙΣ ΟΔΗΓΙΕΣ ΑΣΦΑΛΕΙΑΣ ΟΠΩΣ ΚΑΙ ΠΑΝΩ ΣΤΗΝ ΙΔΙΑ ΤΗ ΜΗΧΑΝΗ ΘΑ ΒΡΕΙΤΕ ΣΗΜΑΝΤΙΚΑ ΜΗΝΥΜΑΤΑ ΑΣΦΑΛΕΙΑΣ. ΔΙΑΒΑΖΕΤΕ ΤΑ ΜΗΝΥΜΑΤΑ ΜΕ ΠΡΟΣΟΧΗ.

## Γενικές προφυλάξεις

- Παρακαλώ διαβάστε τις οδηγίες και κρατήστε τις για να τις συμβουλευέστε στο μέλλον.
- Όταν χρησιμοποιείτε την μηχανή, βεβαιωθείτε πάντα ότι βρίσκεται πάνω σε επίπεδη και σταθερή επιφάνεια.
- Μην αγγίζετε την θερμαινόμενη πλάκα της μηχανής, καθώς μπορεί να είναι ζεστή.
- Κρατήστε την πάντα μακριά από παιδιά.
- Μην επιχειρείτε να ασχοληθείτε με τους εσωτερικούς μηχανισμούς της μηχανής.
- Μην κλείνετε το καπάκι όταν η μηχανή είναι σε χρήση.
- Μην τη βυθίζετε μέσα σε υγρό.

## Συντήρηση

- Για μία περίοδο εγγύησης 2 ετών από την ημερομηνία αγοράς, κατά την διακριτική της ευχέρεια, η ACCO Brands Europe θα επιδιορθώσει ή θα αντικαταστήσει τυχόν ελαττωματικά αρχικά εξαρτήματα. Η εγγύηση συγκεκριμένα εξαιρεί ελαττώματα ή βλάβη που προέρχονται από τυχαία ή εσκεμμένη καταχρηστική χρήση ή μη λειτουργία ή συντήρηση της μηχανής σύμφωνα με τις οδηγίες του κατασκευαστή.

Μοντέλο	Περίοδος εγγύησης
GBC ThermoBind T200	2 έτη (εξαρτήματα & εργασία)

## Επιλογές συντήρησης

- Εάν επιθυμείτε να επεκτείνετε την κάλυψη της εγγύησης πέρα από την περίοδο που ορίζει ο κατασκευαστής, παρακαλώ συμβουλευτείτε τον τοπικό επαναπωλητή της ACCO Brands Europe για τις διαθέσιμες επιλογές.

## Εγκατάσταση

- 1 Αφαιρέστε τον προσωπικό σας θερμοβιβλιοδέτη T20 από την συσκευασία του. Ελέγξτε ότι τα στοιχεία στο πινακίδιο στοιχείων που βρίσκεται πάνω στη μηχανή αντιστοιχούν με αυτά της ηλεκτρικής παροχής.
- 2 Τοποθετήστε τον θερμοβιβλιοδέτη σε επίπεδη και σταθερή επιφάνεια. Η πρίζα θα πρέπει να μπει σε κοντινή και εύκολα προσβάσιμη υποδοχή.
- 3 Ανασηκώστε το καπάκι της μηχανής στην όρθια θέση, πριν ανάψετε την μηχανή. (διάγρ.1).
- 4 Πιέστε το διακόπτη «θέσης σε λειτουργία και εκτός λειτουργίας» ('On/Off') (A) στα δεξιά της μηχανής. Ανάβει μια κόκκινη ενδεικτική λυχνία LED ως ένδειξη ότι η μηχανή είναι αναμμένη και η θερμαινόμενη πλάκα ζεσταίνεται.

## «Ζέσταμα» του εγγράφου

- 1 Μετά από «ζέσταμα» 5 λεπτών, θα ανάψει μία πράσινη ενδεικτική λυχνία LED 😊 και θα σβήσει η κόκκινη λυχνία, πράγμα που αποτελεί ένδειξη ότι η θερμαινόμενη πλάκα βρίσκεται στην σωστή θερμοκρασία.
- 2 Επιλέξτε το καταλληλότερο για το έγγραφό σας θερμικό κάλυμμα. Τοποθετήστε το έγγραφο μέσα στο κάλυμμα και στη συνέχεια τοποθετήστε το κάλυμμα μέσα στο κανάλι βιβλιοδεσίας με την άκρη κόλλησης του καλύμματος να αγγίζει την πλάκα θέρμανσης (διάγ. 2). Πιέστε το κουμπί λειτουργίας (B) στο εμπρός μέρος της μηχανής. Η πράσινη ενδεικτική λυχνία LED σβήνει και ανάβει η κόκκινη λυχνία LED, πράγμα που είναι ενδεικτικό ότι πραγματοποιείται θέρμανση.
- 3 Μετά από 40 δευτερόλεπτα, η κόκκινη ενδεικτική λυχνία σβήνει, και ανάβει η πράσινη. Ακούγεται ένα χαρακτηριστικός ήχος ως ένδειξη ότι η διαδικασία θέρμανσης έχει συμπληρωθεί.

## Αφήστε το έγγραφο να κρυώσει και να σκληρύνει

- 1 Αφαιρέστε το έγγραφο από το κανάλι θέρμανσης και τοποθετήστε το στον δίσκο ψύξης στο πίσω μέρος της μηχανής (διάγ.3). Αφήστε το έγγραφο να κρυώσει για λίγα λεπτά, και στη συνέχεια το έγγραφό σας θα είναι δεμένο και έτοιμο να το παρουσιάσετε. Εάν θέλετε να δέσετε ένα άλλο έγγραφο, ακολουθήστε την ίδια διαδικασία.

## Πολλαπλή βιβλιοδεσία

- 1 Η διαδικασία βιβλιοδεσίας μπορεί να διεξαχθεί με πολλά αντίγραφα ταυτόχρονα. Το κανάλι θέρμανσης μπορεί να κρατήσει διάφορα έγγραφα έως πάχος 20 χλστ. Π.χ. καλύμματα 2 x 10 χλστ ή καλύμματα 4 x 5 χλστ. Η πολλαπλή βιβλιοδεσία επιταχύνει σημαντικά τον συνολικό χρόνο της διαδικασίας.

## Εγγύηση

Η λειτουργία της μηχανής είναι εγγυημένη για δυο χρόνια από την ημερομηνία αγοράς της, υπό τον όρο ότι υποβάλλεται σε συνηθισμένη χρήση. Εντός της περιόδου της εγγύησης, η ACCO Brands Europe, κατά τη διακριτική της ευχέρεια, είτε θα επισκευάσει είτε θα αντικαταστήσει δωρεάν την ελαττωματική μηχανή. Η εγγύηση δεν καλύπτει ελαττώματα που οφείλονται σε καταχρηστική χρήση ή σε χρήση για ακατάλληλο σκοπό. Απαιτείται απόδειξη της ημερομηνίας

## Ασφάλεια



- 1 Για ασφάλεια, η μηχανή T200 διαθέτει μία εγκοπή ασφαλείας κατάλληλη για χρήση με ιμάντες ασφαλείας από τους κύριους κατασκευαστές όπως για παράδειγμα το Kensington Notebook Microsaver

## Μετά την χρήση

- 1 Όταν τελειώσετε όλες τις εργασίες βιβλιοδεσίας, πιέστε ξανά τον διακόπτη «θέσης σε λειτουργία και εκτός λειτουργίας» ('On/Off') (A), για να σβήσει η μηχανή. Η μηχανή διαθέτει επιπρόσθετο χαρακτηριστικό ασφαλείας σύμφωνα με το οποίο η μηχανή κλείνει αυτομάτως όταν κλείσει το καπάκι.
- 2 Θυμηθείτε να βγάλετε την πρίζα από την υποδοχή του ρεύματος όταν δεν χρησιμοποιείτε την μηχανή.

αγοράς. Επισκευές ή τροποποιήσεις που γίνονται από άτομα που δεν είναι εξουσιοδοτημένα από την ACCO Brands Europe ακυρώνουν την εγγύηση. Σκοπός μας είναι να εξασφαλίσουμε ότι τα προϊόντα μας έχουν επιδόσεις σύμφωνες με τις αναφερόμενες προδιαγραφές. Η παρουσία εγγύησης δεν επηρεάζει τα κατά το νόμο δικαιώματα τα οποία οι καταναλωτές έχουν σύμφωνα με την ισχύουσα νομοθεσία στη χώρα τους που αφορά την πώληση αγαθών.

Για καταχώριση της μηχανής επισκεφθείτε τον ιστότοπο [www.accoeurope.com](http://www.accoeurope.com)

## Tekniske data

	GBC ThermaBind T200
Format	DIN A4
Indbindingskanalstørrelse	310 x 21 mm
Maksimal indbindingstykkelse	20 mm
Opvarmning	5 minutter
Indbindingscyklus	Fast – 40 sekunder
Sikkerhedsafbrydelse	Ja
Energiforbrug - standby	100 W
Energiforbrug - indbinding	300 W
Strømforsyning	230V 50 Hz
Nettovægt	1 kg
Dimensioner	365 x 135 x 85 mm
Godkendelser	CE

## Særlig bemærkning

Tak, fordi du har valgt en GBC-indbindingsmaskine. Det er vores mål at producere indbindingsmaskiner af høj kvalitet til en overkommelig pris og med mange avancerede funktioner, som giver dig mulighed for at opnå et fremragende resultat hver gang. Inden du bruger maskinen første gang, bør du bruge et par minutter på at læse denne vejledning.

## Sikkerhedsinstruktioner



DIN OG ANDRES SIKKERHED ER VIGTIG FOR ACCO BRANDS EUROPE. I DENNE BRUGSVEJLEDNING OG PÅ PRODUKTET FINDER DU VIGTIGE SIKKERHEDSMEDDELELSER. LÆS DISSE MEDDELELSER NØJE.

## Generelle sikkerhedsforanstaltninger

- Læs instruktionerne, og opbevar dem til fremtidig reference.
- Når du anvender maskinen, skal du altid kontrollere, at maskinen er placeret på en plan og stabil overflade.
- Rør ikke ved maskinens varmeplade, da den kan blive meget varm.
- Hold altid børn væk fra maskinen.
- Undlad at ændre på nogen del af de interne mekanismer i maskinen.
- Undlad at lukke låget, når maskinen er i brug.
- Maskinen må ikke nedsænkes i flydende væske.

## Service

- Inden for en garantiperiode på 2 år fra købsdatoen vil ACCO Brands Europe efter eget skøn reparere eller udskifte defekte originaldele. Garantien dækker udtrykkeligt ikke fejl eller nedbrud, som skyldes hændeligt eller bevidst misbrug eller forkert betjening eller vedligeholdelse af maskinen i henhold til producentens instruktioner.

Model	Garantiperiode
GBC ThermaBind T200	2 år (reservedelev og arbejdskraft)

## Vedligeholdelsesmuligheder

- Hvis du ønsker at udvide garantidækningen ud over den periode, producenten oplyser, bør du spørge din ACCO Brands Europe-forhandler til råds om mulighederne.

## Opsætning

- 1 Tag Thermabind T200 Personal Thermal Binder ud af emballagen. Kontroller, at mærkepladen på maskinen stemmer overens med din strømforsyning.
- 2 Anbring den termiske indbinder på en plan, stabil overflade. Stikket skal sættes i en tilgængelig stikkontakt.
- 3 Løft maskinens låg til lodret stilling, inden du tænder for maskinen. (diag. 1).
- 4 Tryk på "tænd/sluk"-kontakten (A) på siden af maskinen. En rød lampe lyser som tegn på, at maskinen er tændt, og varmepladen er ved at varme op.

## Opvarmning af dokumentet

- 1 Efter 5 minutters opvarmning lyser en grøn lampe ☺, og den røde lampe slukkes. Det betyder, at varmepladen har den korrekte temperatur.
- 2 Vælg den indbindingsmappe, der passer bedst til dit dokument. Læg dokumentet ind i mappen, og indsæt mappen i indbindingskanalen, så mappens limkant rører ved varmepladen (diag. 2). Tryk på "start"-knappen (B) på forsiden af maskinen. Den grønne lampe slukkes, og den røde lampe tændes, hvilket betyder, at opvarmningen er i gang.
- 3 Efter 40 sekunder slukker den røde lampe, den grønne lampe tændes igen, og maskinen udsender et lydsignal for at indikere, at opvarmningsprocessen er færdig.

## Giv dokumentet tid til at afkøle og hærde

- 1 Fjern dokumentet fra opvarmningskanalen, og anbring det i kølebakken bag på maskinen (diag. 3). Lad dokumentet afkøle i nogle minutter, hvorefter dokumentet er indbundet og klar til at blive lagt frem. Hvis flere dokumenter skal indbindes, kan processen gentages.

## Indbinding af flere dokumenter

- 1 Indbindingsprocessen kan udføres med flere kopier samtidigt. Opvarmningskanalen kan indeholde en kombination af dokumenter i en tykkelse af op til 20 mm. F.eks.: 2 x 10 mm mapper eller 4 x 5 mm mapper. Indbinding af flere dokumenter gør den samlede behandlingstid betydelig hurtigere.

## Garanti

Denne maskines drift er garanteret i to år fra købsdatoen med forbehold for normal anvendelse. ACCO Brands Europe vil efter eget skøn enten reparere eller ombytte den defekte maskine gratis inden for garantiperioden. Garantien dækker ikke fejl, der skyldes misbrug eller brug til upassende formål. Der kræves bevis for købsdatoen. Reparationer eller ændringer foretaget

Du kan registrere dette produkt online på [www.accoeuropa.com](http://www.accoeuropa.com)

## Sikkerhed



- 1 Som en sikkerhedsforanstaltning er T200 udstyret med et sikkerhedsbeslag, der kan bruges med førende fabrikater af sikkerhedskabel. F.eks. Kensington Notebook Microsaver

## Efter brug

- 1 Når indbindingen er afsluttet, trykker du på "tænd/sluk"-kontakten (A) igen for at slukke for maskinen. Som en ekstra sikkerhedsforanstaltning slukker maskinen også automatisk, når låget lukkes.
- 2 Husk at trække stikket ud af kontakten, når maskinen ikke er i brug.

af personer, som ikke er autoriseret af ACCO Brands Europe, vil ugyldiggøre garantien. Det er vores mål at sikre, at vores produkter opfylder de anførte specifikationer. Denne garanti har ingen indflydelse på de juridiske rettigheder, som forbrugere har i medfør af købeloven.

## Tekniset tiedot

	GBC ThermaBind T200
Arkkikoko	A4
Sidontauran koko	310 x 21 mm
Suurin sidontapaksuus	20 mm
Lämmitysjakso	5 minuuttia
Sidontajakso	Kiinteä – 40 sekuntia
Kytkenän turvakatkaisuominto	Kyllä
Tehon kulutus - valmiustilassa	100W
Tehon kulutus - sidonnan aikana	300W
Virtalähde	230V 50 Hz
Nettopaino	1 kg
Mitat	365 x 135 x 85 mm
Hyväksynät	CE

## Erikoishuomautus

Kiitämme teitä GBC-sidontalaitteen valinnasta. Tavoitteenamme on tuottaa hinnaltaan edullisia, mutta laadukkaita sidontalaitteita, joiden monet pitkälle kehitetyt ominaisuudet mahdollistavat loistavat sidontatulokset kerta toisensa jälkeen. Kehotamme teitä lukemaan tämän oppaan ennen kuin ryhdytte käyttämään laitetta ensimmäistä kertaa.

## Turvaohjeet



KÄYTTÄJIEN JA SIVULLISTEN TURVALLISUUS ON TÄRKEÄÄ ACCO BRANDS EUROPELLE. TÄSSÄ KÄYTTÖOPPAASSA JA TUOTTEESSA ON TÄRKEITÄ TURVALLISUUSHUOMAUTUKSIA. LUE NÄMÄ HUOMAUTUKSET HUOLELLISESTI.

## Yleiset varoitimet

- Lue nämä ohjeet ja pidä ne hyvässä tallessa tulevaisuuden käyttöä varten.
- Varmista aina laitetta käyttäessäsi, että se on sijoitettu tasaiselle ja vakaalle pinnalle.
- Älä koske tämän laitteen lämpölevyä, sillä se voi olla kuuma.
- Pidä laite aina pois lasten ulottuvilta.
- Älä tee mitään muutoksia tämän laitteen sisäisiin mekanismeihin.
- Älä sulje kantta, kun laite on toiminnassa.
- Älä upota laitetta veteen tai muihin nesteisiin.

## Huolto

- ACCO Brands Europe korjaa tai vaihtaa, oman harkintansa mukaan, vialliset alkuperäisosat takuuajana, joka kestää kaksi vuotta ostopäivästä lukien. Takuu ei kata vikoja tai häiriöitä, jotka johtuvat tahattomasta tai tahalliseksi laitteeseen asiattomasta käytöstä tai valmistajan antamien käyttö- tai huolto-ohjeiden laiminlyönnistä.

Malli	Takuuaika
GBC ThermaBind T200	2 vuotta (osat ja työ)

## Takuutarjous

- Mikäli takuuta halutaan pidentää valmistajan myöntämää takuuaikaa pidemmäksi ajaksi, pyydämme teitä ottamaan yhteyttä paikalliseen ACCO Brands Europe-myyjiään saadakseenne tarkempia tietoja vaihtoehdoista.

## Laitteen ottaminen käyttöön

- 1 Ota lämpösidontalaite ThermaBind T200 esiin pakkauksestaan. Varmista, että laitteen arvokilpeen merkityt arvot vastaavat käytössä olevan virtalähteen arvoja.
- 2 Sijoita lämpösidontalaite tasaiselle ja vakaalle pinnalle. Pistotulppa tulee sijoittaa lähellä olevaan pistorasiaan, johon on helppo päästä käsiksi.
- 3 Nosta kansi pystyasentoon, ennen kuin kytket laitteen toimintaan. (Kuva 1.)
- 4 Paina laitteen oikealla puolella sijaitsevaa käynnistyskytkintä (A). Punainen merkivalo osoittaa, että laitteeseen on kytketty virta ja että lämpölevy on kuumentumassa.



## Asiakirjan lämmitys

- 1 Lämpeneminen kestää 5 minuuttia, jonka jälkeen vihreä merkkivalo syttyy ☺ ja punainen merkkivalo sammuu. Tämä osoittaa, että lämpölevy on saavuttanut oikean lämpötilan.
- 2 Valitse sidottavaan asiakirjaan parhaiten sopiva lämpökansi. Sijoita asiakirja kansiin ja työnnä kansi sidontauraan siten, että kannen liimareuna koskettaa lämpölevyä (kuva 2). Paina laitteen etuosassa sijaitsevaa toimintapainiketta (B). Vihreä merkkivalo sammuu ja punainen merkkivalo syttyy, mikä osoittaa, että lämpiäminen on käynnissä.
- 3 Punainen merkkivalo sammuu 40 sekunnin kuluttua ja vihreä merkkivalo syttyy, jolloin laitteesta kuuluu äänimerkki, joka ilmoittaa, että lämmitysjakso on päättynyt.

## Anna asiakirjan jäähtyä ja kovettua

- 1 Poista asiakirja lämpöaurasta ja sijoita se laitteen takaosassa olevaan jäähdytyskaukalo (kuva 3). Anna asiakirjan jäähtyä kaukalossa muutamia minutteja. Tämän jälkeen asiakirja onkin sidottu ja valmis jakeluun. Toimenpiteet voidaan toistaa, jos sidottavana on toinen asiakirja.

## Useampien asiakirjojen sidonta samanaikaisesti

- 1 Useampien asiakirjojen sidonta samanaikaisesti on mahdollista. Lämpöauraan asetettujen asiakirjojen yhteenlaskettu paksuus voi olla jopa 20 mm. Esim: 2 x 10 mm:n kannet tai 4 x 5 mm:n kannet. Useampien asiakirjojen samanaikainen sidonta nopeuttaa käsittelyä kokonaisuudessaan.

## Takuu

Laitteella on normaalkäytössä kahden vuoden takuu ostopäivästä lukien sen toiminnan osalta. Tämä takuuakana ACCO Brands Europe harkintansa mukaan joko korjaa tai vaihtaa viallisen laitteen veloituksetta. Takuu ei kata virheellisestä tai asiattomasta käytöstä aiheutuneita vikoja. Joudut esittämään ostotodistuksen. Jos laitetta korjaa tai

## Varkauden esto



- 1 Turvallisuuden lisäämiseksi T200 on varustettu varkauden estoon tarkoitetulla aukolla, johon voidaan asentaa mikä tahansa korkealaatuinen varkaudenestokaapeli, esim. Kensington Notebook Microsaver.

## Käytön jälkeen

- 1 Kun kaikki sidonta on suoritettu, paina käynnistyskytkintä (A) uudestaan, jolloin laite kytkeytyy pois toiminnasta. Laitteessa on lisäksi turvatoiminto, jonka ansiosta laite kytkeytyy automaattisesti pois toiminnasta, jos kansi suljetaan.
- 2 Muista irrottaa pistotulppa pistorasiasta, kun laite ei ole käytössä.

## Tekniske data

	GBC ThermaBind T200
Format	DIN A4
Størrelse på innbindingskanal	310 x 21 mm
Maksimal innbindingstykkelse	20 mm
Oppvarmingstid	5 minutter
Innbindingstid	Fast – 40 sekunder
Sikkerhetsstopp	Ja
Strømforbruk - standby	100 W
Strømforbruk - innbinding	300 W
Strømforsyning	230 V, 50 Hz
Nettovekt	1 kg
Dimensjoner	365 x 135 x 85 mm
Godkjenninger	CE

## Merknad

Takk for at du valgte en GBC innbindingsmaskin. Vårt mål er å lage innbindingsmaskiner av høy kvalitet til en rimelig pris og med mange avanserte funksjoner, slik at du kan få flotte resultater hver gang. Før du bruker maskinen for første gang, bør du bruke noen minutter på å lese gjennom denne veiledningen.

## Sikkerhetsinstruksjoner



ACCO BRANDS EUROPE TAR DIN OG ANDRES SIKKERHET PÅ ALVOR. DU FINNER VIKTIGE SIKKERHETSINSTRUKSJONER I DENNE BRUKSANVISNINGEN OG PÅ SELVE PRODUKTET. LES DISSE INSTRUKSJONENE NØYE.

## Generelle sikkerhetshensyn

- Les instruksjonene grundig, og ta vare på dem til fremtidig bruk.
- Kontroller at maskinen alltid står på en flat og stabil overflate ved bruk.
- Varmeplaten på maskinen må ikke berøres, den kan være varm.
- Hold til enhver tid maskinen utenfor rekkevidden til barn.
- Ikke prøv å foreta endringer eller reparasjoner på de indre mekanismene i maskinen.
- Lokket på maskinen må ikke lukkes mens maskinen er i bruk.
- Maskinen må ikke nedsenkes i vann eller andre væsker.

## Service

- Innenfor garantiperioden på 2 år fra kjøpsdato, vil ACCO Brands Europe, etter egen vurdering, reparere eller erstatte defekte originaldeler. Garantien gjelder ikke ved feil eller driftsstans som oppstår som følge av tilsiktet eller utilsiktet feil bruk eller mangel på å bruke eller vedlikeholde maskinen i samsvar med produsentens instruksjoner.

Modell	Garantiperiode
GBC ThermaBind T200	2 år (deler og arbeid)

## Vedlikeholdsavtale

- Hvis du vil utvide garantien utover produsentens angitte garantiperiode, kan du ta kontakt med din lokale ACCO Brands Europe-forhandler.

## Klargjøring

- 1 Pakk ut den termiske innbindingsmaskinen T20 fra emballasjen. Kontroller at strømforsyningen du bruker, er i overensstemmelse med merkeplaten på maskinen.
- 2 Plasser den termiske innbindingsmaskinen på en flat, stabil overflate. Sett støpselet inn i en letttilgjengelig stikkontakt nær maskinen.
- 3 Løft lokket på maskinen opp i stående stilling før du slår maskinen på. (fig.1).
- 4 Trykk på "På/av"-bryteren (A) på høyre side av maskinen. En rød lampe tennes og angir at maskinen er på og varmeplaten under oppvarming.

## Varme opp dokumentet

- 1 Etter 5 minutters oppvarmingstid, tennes en grønn lampe ☺, og den røde lampen slukkes. Dette betyr at varmeplaten har oppnådd korrekt temperatur.
- 2 Velg et passende termisk omslag for dokumentet. Sett dokumentet inn i omslaget, og sett omslaget inn i innbindingskanalen med den limte kanten på omslaget i berøring med varmeplaten (fig.2). Trykk på "Start"-knappen (B) foran på maskinen. Den grønne lampen slukkes, og den røde lampen tennes, noe som indikerer at oppvarmingsprosessen pågår.
- 3 Etter 40 sekunder slukkes den røde lampen, den grønne lampen tennes, og maskinen gir et lydsignal for å si ifra om at oppvarmingsprosessen er fullført.

## La dokumentet kjøle seg ned og herdes

- 1 Ta ut dokumentet av varmekanalen, og legg det i kjøleskuffen bakerst på maskinen (fig. 3). La dokumentet kjøle seg ned i noen minutter. Nå er dokumentet innbundet og klart til presentasjon. Hvis du skal binde inn flere dokumenter, gjentar du fremgangsmåten.

## Innbinding av flere dokumenter samtidig

- 1 Du kan binde inn flere eksemplarer samtidig. Varmekanalene har kapasitet på en kombinasjon av dokumenter på opptil 20 mm tykkelse. F.eks.: 2 x 10 mm omslag eller 4 x 5 mm omslag. Du kan redusere den totale innbindingstiden ved å binde flere dokumenter samtidig.

## Garanti

Denne maskinen har to års garanti fra kjøpsdato ved normal bruk. Innenfor denne garantiperioden vil ACCO Brands Europe etter eget forgodtbefinnende enten reparere eller erstatte enheter med feil, vederlagsfritt. Feil som oppstår på grunn av feil bruk eller bruk til uegnede formål, dekkes ikke av garantien. Kjøpsbevis må fremlegges. Hvis personer som ikke

Registrer produktet online på [www.accoeurope.com](http://www.accoeurope.com)

## Sikkerhet



- 1 T200 er utstyrt med et låsefeste som passer til alle sikkerhetskabler produsert av ledende leverandører. F.eks. Kensington Notebook Microsaver

## Etter bruk

- 1 Når du er ferdig med innbindingen, trykker du på "På/av"-knappen (A) igjen for å slå maskinen av. Som en ekstra sikkerhetsfunksjon vil maskinen også slå seg av hvis du lukker lokket.
- 2 Husk å ta støpselet ut av stikkkontakten når du ikke bruker maskinen.

er autorisert av ACCO Brands Europe, foretar reparasjoner eller modifikasjoner på maskinen, gjøres garantien ugyldig. Det er vårt mål å sørge for at våre produkter er i overensstemmelse med de angitte spesifikasjonene. Denne garantien påvirker ikke forbrukerens juridiske rettigheter i henhold til nasjonal lovgivning for salg av varer.

## Tekniska data

	GBC ThermaBind T200
Format	DIN A4
Bindningspringans storlek	310 x 21 mm
Max. bindningstjocklek	20 mm
Uppvärmning	5 minuter
Bindningscykel	Fast – 40 sekunder
Säkerhetsavstängning	Ja
Energiförbrukning - viloläge	100 W
Energiförbrukning - bindning	300 W
Eityp	230 V 50 Hz
Nettovikt	1 kg
Dimensioner	365 x 135 x 85 mm
Godkännanden	CE

## Speciell märka

Tack för att du valde en GBC värmebindare. Vår målsättning är att tillverka bindnings-maskiner av hög kvalitet till överkomligt pris med många avancerade funktioner som ger dig utmärkta resultat varje gång. Innan du använder maskinen för första gången ber vi dig sätta av några minuter till att läsa genom denna bruksanvisning.

## Säkerhetsinstruktioner



DIN SÄKERHET LIKAVÄL SOM ANDRAS ÄR EN BETYDELSEFULL ANGELÄGENHET FÖR ACCO BRANDS EUROPE. I DENNA ANVÄNDARHANDBOK OCH PÅ SJÄLVA ENHETEN FINNS VIKTIGA SÄKERHETSFÖRESKRIFTER. LÄS NOGGRANT IGENOM DESSA FÖRESKRIFTER.

## Allmänna säkerhetsråd

- Läs dessa anvisningar och spara dem, om du skulle behöva komma tillbaka till dem senare.
- När du använder maskinen måste du se till att den står på plant och stabilt underlag.
- Vidrör inte värmeskenan på maskinen. Den kan vara varm.
- Förvara alltid maskinen utom räckhåll för barn.
- Ingrid inte på något sätt i maskinens inre mekanism.
- Stäng inte locket när maskinen används.
- Doppa inte maskinen i vätska.

## Service

- Inom en garantiperiod på två år från inköpsdagen reparerar eller byter ACCO Brands Europe defekta originaldelar, enligt eget gottfinnande. Garantin gäller specifikt ej maskin- eller funktionsfel som uppstått genom att maskinen avsiktligt eller oavsiktligt skadats eller genom att den inte har använts eller underhållits i enlighet med tillverkarens anvisningar.

Modell	Garantiperiod
GBC ThermaBind T200	2 år (reservdelar och arbete)

## Garantiförlängning

- Om du vill förlänga den ovannämnda garantitiden från tillverkaren kan du fråga din ACCO Brands Europe-återförsäljare vilka alternativ som finns.

## Installation

- 1 Ta ut värmebindaren Thermabind T200 ur förpackningen. Kontrollera att maskinens elkrav enligt märkplåten överensstämmer med elektriciteten i vägguttaget.
- 2 Ställ värmebindaren på plant stabilt underlag. Kontakten ska sättas in i ett närbeläget och lättåtkomligt vägguttag.
- 3 Ställ upp locket innan du slår på maskinen. (fig. 1).
- 4 Tryck på på/avslagningsknappen (A) på maskinens högra sida. En röd lampa lyser när maskinen är på och värmeskenan värms upp.

## Uppvärmning av dokumentet

- 1 Efter fem minuters uppvärmning tänds en grön lampa 😊 och den röda lampan släcks. Det anger att värmeskenan har uppnått rätt temperatur.
- 2 Välj det omslag för värmebindning som lämpar sig bäst för ditt dokument. Lägg dokumentet i omslaget och för in omslaget i bindningsspringan så att limryggen vidrör värmeskenan (fig. 2). Tryck på startknappen (B) på maskinens framsida. Då slocknar den gröna lampan och den röda lampan tänds för att ange att värmning pågår.
- 3 Efter 40 sekunder slocknar den röda lampan, den gröna lampan tänds, och maskinen piper för att ange att värmningen är klar.

## Låt dokumentet svalna och limmet härdas

- 1 Ta ut dokumentet från värmekanalerna och lägg det i avsvlningsbrickan baktill på maskinen (fig. 3). Låt dokumentet svalna i ett par minuter. Därefter är ditt dokument färdigbundet och klart att användas. Om du vill binda ännu ett dokument, gör du om förfarandet.

## Bindning av flera dokument samtidigt

- 1 Bindningen kan utföras på flera dokument samtidigt. Värmespringan rymmer dokument med en sammanlagd tjocklek på upp till 20 mm. Exempel: 2 st. 10 mm-omslag eller 4 st. 5 mm-omslag. Med möjligheten att binda flera dokument samtidigt kan du vinna mycket tid.

## Garanti

Denna produkt har två års garanti från inköpsdatum vid normal användning. Inom denna garantiperiod reparerar eller ersätter ACCO Brands Europe efter eget gottfinnande en defekt maskin utan extra kostnad. Garantin gäller inte för fel som uppstått på grund av felaktig användning eller användning av utrustningen till uppgifter den inte är avsedd för. Kvitto med

Registrera produkten online på [www.accoeurope.com](http://www.accoeurope.com)

## Stöldskydd



- 1 Som stöldskydd är T200 utrustad med ett hål som kan användas för en säkerhetskabel av alla vanligare märken. t.ex. Kensington Notebook Microsaver

## Efter användningen

- 1 När du har bundit färdigt, trycker du ännu en gång på på/avslagningsknappen (A). Då stängs maskinen av. För ökad säkerhet stängs maskinen också av automatiskt när locket stängs.
- 2 Kom igång att dra ut kontakten ur vägguttaget när maskinen inte används.

## Parametry techniczne

	GBC ThermoBind T200
Format	DIN A4
Wymiary komory oprawiania	310 x 21mm
Maksymalna grubość oprawianego dokumentu	20mm
Czas nagrzewania	5 minut
Długość cyklu oprawiania	Stała – 40 sekund
Wyłącznik bezpieczeństwa	Tak
Zużycie energii elektrycznej – stan gotowości	100W
Zużycie energii elektrycznej – oprawianie	300W
Zasilanie	230V 50 Hz
Masa netto	1 kg
Wymiary	365 x 135 x 85mm
Certyfikaty	CE

## Nadzwyczajne wydanie gazety zawiadomienie

Dziękujemy za wybranie bindownicy marki GBC. Naszym celem jest produkowanie wysokiej jakości urządzeń po przystępnych cenach, posiadających wiele zaawansowanych funkcji, umożliwiających każdorazowo osiąganie doskonałych rezultatów. Przed rozpoczęciem pracy, prosimy o poświęcenie kilku minut na przeczytanie niniejszej instrukcji obsługi.

## Ważne informacje dotyczące bezpieczeństwa



BEZPIECZEŃSTWO, ZARÓWNO TWOJE JAK I INNYCH OSÓB, JEST DLA FIRMY ACCO BRANDS EUROPE BARDZO ISTOTNE. W NINIEJSZEJ INSTRUKCJI OBSŁUGI, JAK I NA SAMYM URZĄDZENIU, UMIESZCZONE SĄ WAŻNE INFORMACJE DOTYCZĄCE BEZPIECZEŃSTWA. PROSIMY O ICH UWAŻNE PRZECZYTANIE.

## Ogólne zasady bezpiecznej obsługi urządzenia

- Prosimy przeczytać niniejszą instrukcję obsługi i odłożyć i zachowanie jej na później.
- Podczas oprawiania urządzenie zawsze powinno znajdować się na płaskim, stabilnym podłożu.
- Nie dotykać elementu grzewczego bindownicy, gdyż może on być gorący.
- Przechowywać w miejscu niedostępnym dla dzieci.
- W żadnym wypadku nie dotykać wewnętrznych elementów urządzenia.
- W trakcie oprawiania nie należy zamykać pokrywy urządzenia.
- Nie zanurzać w cieczach.

## Serwis

- W okresie gwarancji 2 lat od zakupu, firma ACCO Brands Europe, o ile uzna to za uzasadnione, dokona naprawy lub wymiany części wadliwych. Gwarancja nie obejmuje uszkodzeń lub awarii powstałych z powodu przypadkowego lub zamierzonego niewłaściwego użytkowania lub też wynikających z zaniedbania zasad obsługi i konserwacji urządzenia zalecanych przez producenta.

Model	Okres gwarancji
GBC ThermoBind T200	2 lata (części i robocizna)

## Opcje gwarancyjne

- Jeżeli pragną Państwo przedłużyć okres gwarancji ponad ten wstępnie ustalony przez producenta, prosimy skontaktować się z miejscowym punktem sprzedaży urządzeń marki ACCO Brands Europe.

## Przygotowanie bindownicy

- 1 Wyjąć Termobindownicę T20 Personal z opakowania.
- 2 Sprawdzić, czy dane na tabliczce znamionowej bindownicy są zgodne z parametrami zasilania elektrycznego.
- 3 Przed włączeniem bindownicy podnieść pokrywę do pozycji pionowej (rys. 1).
- 4 Naciśnąć Przycisk Włączenia/Wyłączenia (A) po prawej stronie bindownicy. Zapali się czerwona dioda, co oznacza, że bindownica jest włączona oraz że element grzewczy nagrzewa się.

## Zgrzewanie dokumentu

- 1 Po 5 minutach nagrzewania zapali się zielona dioda ☺ a czerwona dioda zgaśnie. Oznacza to, że element grzewczy osiągnął odpowiednią temperaturę.
- 2 Wybrać odpowiednią rozmiarem okładkę termiczną. Włożyć dokument do okładki i wsunąć do komory grzejnej tak, aby grzbiet z warstwą kleju przylegał do elementu grzewczego (rys. 2). Nacisnąć włącznik zgrzewania (B) z przodu bindownicy. Zgaśnie wtedy zielona dioda a zapali się czerwona oznaczająca, że proces zgrzewania jest w toku.
- 3 Po upływie 40 sekund czerwona dioda gaśnie, zapala się zielona i rozbrzmiewa sygnalizator akustyczny oznaczający, że zgrzewanie zostało zakończone.

## Chłodzenie dokumentu i utwardzanie kleju

- 1 Dokument należy teraz wyjąć z komory grzejnej i ułożyć na tacy chłodzącej znajdującej się z tyłu bindownicy (rys. 3). Po kilku minutach chłodzenia oprawiony dokument będzie gotowy do prezentacji. Można teraz powtórzyć procedurę, w celu oprawienia następnego dokumentu.

## Oprawianie kilku dokumentów jednocześnie

- 1 Możliwe jest oprawianie kilku egzemplarzy dokumentu jednocześnie. Komora Grzejna mieści kilka dokumentów o maksymalnej łącznej grubości 20mm. Np. 2 oprawki o grubości 9mm każda lub 3 oprawki o grubości 6mm. Oprawianie kilku dokumentów jednocześnie znacznie przyspiesza proces oprawiania.

## Gwarancja

Urządzenie objęte jest dwuletnią gwarancją eksploatacyjną. Okres gwarancyjny liczy się od daty zakupu. W okresie gwarancyjnym producent (ACCO Brands Europe) zobowiązuje się za darmo naprawić lub wymienić uszkodzone urządzenie. Gwarancja nie obejmuje uszkodzeń spowodowanych nieprawidłowym użytkowaniem bindownicy lub wykorzystywaniem jej do celów, do których nie jest przeznaczona. Aby skorzystać z gwarancji należy

## Zabezpieczenie przed kradzieżą

- 1 W celu zabezpieczenia przed kradzieżą bindownica T200 ma wbudowane gniazdo linki zabezpieczającej przeznaczone do zamontowania linek zabezpieczających, takich jak np. Kensington Notebook Microsaver

## Po pracy

- 1 Po zakończeniu oprawiania bindownicę można wyłączyć poprzez ponowne naciśnięcie przycisku włączania/ wyłączania (A), co powoduje wyłączenie urządzenia. Bindownicę można także wyłączyć zamykając pokrywę. Powoduje to automatyczne wyłączenie bindownicy i zapewnia większe bezpieczeństwo użytkowania.
- 2 Należy pamiętać o odłączeniu wtyczki z gniazda, gdy bindownica nie jest w użyciu.

Prosimy o zarejestrowanie produktu na stronie internetowej [www.accoeurope.com](http://www.accoeurope.com)

przedstawić dowód zakupu. Dokonanie napraw i modyfikacji urządzenia przez osoby nie upoważnione do tego przez firmę ACCO Brands Europe powoduje unieważnienie gwarancji. Chcemy, aby nasze produkty działały zgodnie ze specyfikacją. Niniejsza gwarancja nie narusza praw konsumentów wynikających z przepisów obowiązujących w danym kraju i dotyczących warunków sprzedaży towarów.

## Technické údaje

	GBC ThermoBind T200
Formát	DIN A4
Velikost vázací drážky	310 x 21 mm
Maximální tloušťka vazby	20 mm
Zahřívání	5 minut
Vázací doba	Fixní – 40 vteřin
Bezpečnostní vypnutí	Ano
Spotřeba energie – pohotovostní stav	100 W
Spotřeba energie – vázání	300 W
Napájení	230 V 50 Hz
Čistá hmotnost	1 kg
Rozměry	365 x 135 x 85 mm
Schváleno podle	CE

## Zvláštní oznámení

Děkujeme vám, že jste si vybrali vázačku značky GBC. Za přístupné ceny se snažíme nabízet kvalitní vázačky, jejichž užitečné vlastnosti vám zaručí dosažení konzistentní v'born'ch v'sledků. Než vázačku poprvé použijete, přečt'ete si laskav'ě pečliv'ě tuto příručku.

## Důležité bezpečnostní pokyny



VAŠE BEZPEČNOST I BEZPEČNOST OSTATNÍCH OSOB JE PRO ACCO BRANDS EUROPE DŮLEŽITÁ. V TĚTO PŘÍRUČCE A NA PŘÍSTROJÍCH JSOU DŮLEŽITÉ BEZPEČNOSTNÍ POKYNY. ČTĚTE TYTO POKYNY POZORNĚ.

## Bezpečnostní pokyny

- Pečlivě si tyto pokyny přečt'ete a uschovejte si je pro budoucí potřebu.
- Při práci musí být přístroj na rovné, stabilní ploše.
- Nedotýkejte se tepelné desky přístroje, může být horká.
- Přístroj umíst'ete vždy mimo dosah dětí.
- Žádným způsobem nezasahujte do vnitřního mechanismu přístroje.
- Při práci nezavírejte víko přístroje.
- Přístroj se nesmí namáčet.

## Servis

- Během 2-leté záruční lhůty ode dne nákupu firma ACCO Brands Europe podle svého vlastního uvážení opraví nebo vymění původní vadné díly. Záruka se však výslovně nevztahuje na závady a poruchy způsobené náhodným či úmyslným zneužitím nebo použitím a údržbou, při nichž se nepostupovalo podle pokynů výrobce.

Model	Záruční lhůta
GBC ThermoBind T200	2 roky (díly a práce)

## Prodloužení záruční lhůty

- Přejete-li si prodloužit záruční lhůtu po době stanovené výrobcem, obraťte se laskav'ě na svou místní prodejnu značky ACCO Brands Europe a poraďte se o dalších možnostech.

## Příprava

- 1 Vybalte svou osobní tepelnou vázačku Thermabind 200 z vnějšího obalu. Zkontrolujte, zda se napětí uvedené na výrobním štítku shoduje s místním síťovým napětím.
- 2 Postavte tepelnou vázačku na rovnou, stabilní plochu. Zapojte zástrčku do nejbližší, snadno přístupné síťové zásuvky.
- 3 Před zapnutím přístroje zdvihněte víko vázačky do svislé polohy (obr. 1).
- 4 Stisknutím vypínače Zap/Vyp (A) na pravé straně přístroje zapněte. Rozsvítí se červená dioda a upozorní vás, že přístroj je zapnutý a tepelná deska se zahřívá.



## Zahřívání dokumentu

- 1 Po 5 minutách zahřívání se rozsvítí zelená dioda 😊 a červená dioda zhasne. Znamená to, že tepelná deska je zahřátá na správnou teplotu.
- 2 Vybte si vázací desky, které jsou pro daný dokument nejvhodnější. Vložte dokument do desek a desky vložte do vázací drážky tak, aby se hřbet s lepidlem dotýkal tepelné desky (obr. 2). Na přední straně přístroje stiskněte tlačítko 'Provoz' (B). Zelená dioda zhasne, rozsvítí se červená dioda, a upozorní vás, že se přístroj zahřívá.
- 3 Po 40 vteřinách červená dioda zhasne, zelená dioda se rozsvítí a přístroj vás pípnutím upozorní na to, že zahřívání je skončeno.

## Nechejte dokument vychladnout a ztvrdnout

- 1 Vyměte dokument ze zahřívací drážky a uložte jej do chladicí přihrádky na zadní straně přístroje (obr. 3). Nechejte dokument několik minut zchladnout; po zchladnutí bude dokument svázaný a připravený k použití. Potřebujete-li svázat další dokument, jednoduše postup opakujte.

## Vícenásobné vázání

- 1 Vázat lze současně několik kopií najednou. Zahřívací drážka udrží několik dokumentů o celkové tloušťce do 20 mm. Např.: 2 x 10 mm desky nebo 4 x 5 mm desky. Vícenásobným vázáním se značně zrychlí celková doba zpracování.

## Záruka

Na provoz tohoto přístroje platí při běžném použití 2-letá záruka ode dne nákupu. Během záruční doby firma ACCO Brands Europe podle své vlastní úvahy vadný přístroj bezplatně opraví nebo vymění. Na závady způsobené zneužitím a použitím pro nevhodné účely se záruka nevztahuje. V každém případě je nutno předložit nákupní lístek. Opravy a změny přístroje,

## Zabezpečení



- 1 Přístroj T200 je vybaven bezpečnostní štěrbínou, kterou můžete použít k jeho zabezpečení bezpečnostními kabely předních značek. Můžete použít např. Kensington Notebook Microsaver

## Po použití

- 1 Po svázání všech potřebných dokumentů opět stiskněte vypínač 'Zap/Vyp' (A) a přístroj vypnete. Přístroj má dodatečnou bezpečnostní funkci, která jej při zavření víka vypne automaticky.
- 2 Nepoužíváte-li stroj, nezapomeňte vytáhnout přírodní šňůru ze síťové zásuvky.

provedené osobou, jež k tomu není oprávněna firmou ACCO Brands Europe, platnost záruky zruší. Snažíme se zajistit, aby naše výrobky fungovaly v souladu s uvedenými technickými údaji. Touto zárukou nejsou ovlivněna zákonná práva vztahující se na prodej zboží, která spotřebitelům přísluší podle příslušných státních zákonů.

Tento výrobek si můžete zaregistrovat online na [www.accoeuropa.com](http://www.accoeuropa.com)

## Műszaki adatok

	GBC ThermaBind T200
Formátum	DIN A4
Fűzőcsatorna mérete	310 x 21 mm
Maximális fűzési vastagság	20 mm
Bemelegedés	5 perc
Fűzési ciklus	Fix – 40 másodperc
Biztonsági kikapcsolás	Igen
Energia felvétel – készenléti	100 W
Energia felvétel – fűzés	300 W
Táplálás	230 V 50 Hz
Nettó súly	1 kg
Méreték	365 x 135 x 85 mm
Jóváhagyás	CE

## Speciális észrevesz

Köszönjük, hogy GBC fűzőgépet vásárolt. A célunk, hogy olyan jó minőségű fűzőgépet gyártsunk elfogadható áron, amely számos fejlett jellemzővel rendelkezik, ami az Ön számára biztosítja mindenkor kiváló eredmények elérését. Mielőtt használatba veszi a gépet, fordítson néhány percet arra, hogy olvassa ezt az útmutatót.

## Fontos biztonsági előírások



AZ ÖN ÉS MÁSOK BIZTONSÁGA KIEMELKEDŐEN FONTOS A ACCO BRANDS EUROPE SZÁMÁRA. EBBEN A HASZNÁLATI ÚTMUTATÓBAN ÉS MAGÁN A TERMÉKEN, FONTOS BIZTONSÁGI ELŐÍRÁSOK TALÁLHATÓK. FIGYELMESEN OLVASSA EL EZEKET AZ ÜZENETEKET.

## Általános óvintézkedések

- Biztonsági tippek (warning triangle symbol)
- Olvassa el az utasításokat és őrizze meg későbbi használatra.
- A gép használata közben mindig ügyeljen rá, hogy a gép sík és stabil felületen helyezkedjen el.
- Ne érjen a gép fűtőlapjához, mert forró lehet.
- Mindig tartsa távol gyermekektől.
- Semmiképpen ne változassa meg a gép belső mechanizmusait.
- Ne zárja le a fedelet a gép használata közben.
- Ne merítse folyadékba.

## Szerviz

- A vásárlás napjától számított 2 éves garanciális időn belül a ACCO Brands Europe saját belátása szerint megjavítja vagy kicseréli a hibás eredeti alkatrészeket. A garancia kifejezetten kizárja az olyan hibákat vagy meghibásodást, ami olyan véletlen vagy szándékos rongálás vagy üzemeltetési hiba vagy karbantartási hiba miatt következett be, mert nem tartották be a gyártó utasításait.

Modell	Garanciális időszak
GBC ThermaBind T200	2 év (alkatrész és munkadíj)

## Karbantartási opciók

- Ha szeretné kiterjeszteni a garanciát a gyártó által megállapított időn túl, kérjen tanácsot a helyi ACCO Brands Europe márkakereskedőtől.

## Beállítás

- 1 Vegye ki a T200 Személyi lamináló fűzőgépet a csomagolásból. Ügyeljen rá, hogy a gépen látható gyári tábla megfeleljen a helyi villamos energia ellátásnak.
- 2 Helyezze a lamináló fűzőgépet sík, stabil felületre. A dugót dugaszolja be a legközelebbi és könnyen elérhető aljzatba.
- 3 Emelje fel a gép fedelét felső helyzetbe, mielőtt bekapcsolná a gépet (1. Ábra)
- 4 Nyomja le az „Be/Ki” kapcsolót (A) a gép jobb oldalán. A vörös LED lámpa jelzi, hogy a gép be van kapcsolva, és a fűtőlap melegszik.

## A dokumentum hevítése

- 1 5 perces bemelegedési idő után kigyullad a zöld LED lámpa ☺, és a vörös lámpa kialszik. Ez arra utal, hogy a Fűtőlap elérte a megfelelő hőmérsékletet.
- 2 Válassza ki a dokumentumának leginkább megfelelő Laminált borítót. Tegye be a dokumentumot a borítóba, és tegye be a borítót a Fűtőcsatornába úgy, hogy a borító ragasztott szélé érintkezzen a Fűtőlappal (2. Ábra). Nyomja le a „Működés” gombot (B) a gép előlapján. A zöld LED lámpa kialszik, és a vörös LED lámpa kigyullad, jelezve, hogy hevítés van folyamatban.
- 3 40 másodperc elteltével a vörös LED lámpa kialszik, a zöld LED lámpa kigyullad és a gép csipogással jelzi, hogy a hevítési folyamatnak vége.

## Hagyja a dokumentumot lehűlni és megszilárdulni

- 1 Vegye ki a dokumentumot a Fűtőcsatornából, és tegye a Hűtőtálcára a gép hátoldalán (3. Ábra). Hagyja a dokumentumot lehűlni néhány percre, ami után a dokumentum már össze van fűzve, és készen áll bemutatásra. Ha másik dokumentumot is akar fűzni, az eljárás megismételhető.

## Többszörös fűzés

- 1 A fűzési eljárás több példánnyal is elvégezhető egyszerre. A Fűtőcsatorna maximum 20 mm vastagságig tartja meg a dokumentumokat. Pl. 2 x 10 mm borítók vagy 4 x 5 mm borítók. A többszörös fűzés nagy mértékben felgyorsítja az eljárást.

## Garancia

A termék működéséért normál használat esetén a vásárlás dátumát követő két éven keresztül vállalunk jótállást. A jótállási időszak alatt a ACCO Brands Europe – saját belátása szerint – díjmentesen megjavítja vagy kicseréli a hibás gépet. A jótállás nem vonatkozik a helytelen vagy nem rendeltetésszerű használat miatt fellépő hibákra. A jótállás igénybe vételéhez kérjük bemutatni a vásárlás dátumát igazoló dokumentumot.

A termék az interneten a következő címen regisztrálható: [www.accoeurope.com](http://www.accoeurope.com)

## Biztonság



- 1 Biztonsági segítségként a T200 olyan biztonsági nyílással van ellátva, amely az ismert márkájú biztonsági kábelekkel használható. Pl. Kensington Notebook Microsaver

## Használat után

- 1 Amikor az eljárásnak vége, nyomja le a „Be/Ki” kapcsolót (A) még egyszer, hogy kikapcsolja a gépet. További biztonsági jellemzőként a gép automatikusan kikapcsol, ha a fedelet lezárja.
- 2 Ne feledje kihúzni a dugót a villamos táplálás aljzatából, amikor a gépet nem használja.



## Технические данные

	GBC ThermoBind T200
Формат	DIN A4
Размер переплетного канала	310 x 21мм
Максимальная толщина документа / документов	20мм
Время нагревания	5 минут
Длительность цикла переплетения	Фиксированная – 40 секунд
Автоматическое отключение	Да
Энергоемкость – в резервном режиме	100 Вт
Энергоемкость – в рабочем режиме	300 Вт
Питание	230В 50 Гц
Вес - нетто	1 кг
Размеры	365 x 135 x 85мм
Утверждено	CE

## Специальный наблюдение

Благодарим за выбор переплетной машины GBC. Мы стремимся производить качественные переплетные машины по доступной цене. Машины имеют множество современных функций, обеспечивающих великолепный результат при каждом использовании. Перед первым использованием Вашей машины, просим посвятить несколько минут чтению этой инструкции.

## ПРАВИЛА ТЕХНИКИ БЕЗОПАСНОСТИ



ВАША БЕЗОПАСНОСТЬ И БЕЗОПАСНОСТЬ ДРУГИХ ЛЮДЕЙ ВАЖНЫ ДЛЯ КОМПАНИИ ACCO BRANDS EUROPE. В ЭТОЙ ИНСТРУКЦИИ И НА УСТРОЙСТВЕ СОДЕРЖАТСЯ ВАЖНЫЕ УКАЗАНИЯ ПО ТЕХНИКЕ БЕЗОПАСНОСТИ. ВНИМАТЕЛЬНО ПРОЧИТАЙТЕ ЭТИ УКАЗАНИЯ.

## Общие рекомендации для пользователя

- Просим прочитать эту инструкцию и сохранить для дальнейшего пользования.
- Когда Вы используете машину, проследите, чтобы она была установлена на ровной устойчивой поверхности.
- Не прикасайтесь к нагревательным пластинам, так как они могут быть горячими.
- Берегите от детей.
- Никогда не трогайте внутренние механизмы этой машины.
- Не закрывайте крышку, во время использования машины.
- Не погружайте в жидкость.

## Обслуживание

- В течение гарантийного периода, т.е. в течение 2 лет с даты приобретения, ACCO Brands Europe, на свое усмотрение, отремонтирует или заменит бракованные первоначальные детали. Настоящая гарантия не распространяется на дефекты или неисправности, возникшие в результате случайного или преднамеренного использования не по назначению, а также использования или обслуживания вопреки инструкциям, предоставленным в руководстве пользователя.

Модель	Гарантийный срок
GBC ThermoBind T200	2 года (детали и работа)

## Варианты техобслуживания

- Если Вы пожелаете продлить гарантию на более длительный срок, просим обращаться к местному дистрибьютору ACCO Brands Europe касательно имеющихся вариантов.

## Установка

- 1 Извлеките Ваш персональный термопереплетчик ThermoBind T200 из упаковки. Проверьте, чтобы напряжение машины, указанное на табличке с техническими данными, соответствовало напряжению вашей сети.
- 2 Установите термопереплетчик на ровную устойчивую поверхность. Включите штепсель в находящуюся поблизости розетку.
- 3 Перед тем как включить переплетчик, откройте крышку и оставьте ее в вертикальном положении (Рис. 1).
- 4 Нажмите кнопку Вкл/Выкл (A), расположенную с правой стороны машины. Загорится красный светоиндикатор, свидетельствующий о том, что машина включена и нагревательные пластины нагреваются.

## Нагревание документа

- 1 Через 5 минут нагревания, красный светоиндикатор погаснет и загорится зеленый светоиндикатор 😊. Это свидетельствует о том, что нагревательная пластина нагрелась до необходимой температуры.
- 2 Выберите термальную обложку размером наиболее подходящим для вашего документа. Поместите документ в обложку и вставьте ее в переплетный канал, так, чтобы проклеенный корешок прикасался к нагревательной пластине (Рисунок 2). Нажмите кнопку «Работа» (B), расположенную на передней панели машины. Зеленый светоиндикатор погаснет и загорится красный светоиндикатор, свидетельствующий о том, что идет процесс нагревания.
- 3 Через 40 секунд, красный светоиндикатор погаснет, загорится зеленый светоиндикатор и прозвучит звуковой сигнал, свидетельствующий о том, что процесс нагревания закончен.

## Дайте переплету остынуть и затвердеть

- 1 Извлеките документ из переплетного канала и положите на поддон для охлаждения с обратной стороны машины (Рисунок 3). Дайте документу остынуть на протяжении нескольких минут, после чего ваш документ будет готов для презентации. Если необходимо сделать переплет еще одного документа, повторите выше описанную процедуру.

## Переплет нескольких экземпляров

- 1 Данная машина позволяет делать переплет нескольких экземпляров одновременно. В переплетном канале помещается несколько документов разных размеров толщиной 20мм. Например, 2 документа в обложках по 20мм или 4 документа в обложках по 5 мм. Одновременный переплет нескольких экземпляров значительно ускоряет процесс переплета.

## Гарантийные обязательства

Гарантия на данное изделие составляет 2 года с момента его продажи при условии правильной эксплуатации. Во время гарантийного периода компания ACCO Brands Europe проводит по своему усмотрению бесплатный ремонт или замену вышедших из строя машин. Данная гарантия не распространяется на поломки, вызванные неправильной эксплуатацией машины или ее использованием для других целей. Предоставление

## Безопасность



- 1 В качестве защиты, на T200 предусмотрено отверстие под противоугонный замок (подходят замки производства большинства крупных фирм). Например, Kensington Notebook Microsaver

## По окончании использования

- 1 По окончании переплета всех документов, выключите машину, нажав еще раз на кнопку Вкл/ Выкл (A). В качестве дополнительной функции безопасности, машина отключается автоматически при закрытии крышки.
- 2 Если машина не используется, не забудьте отключить ее от сети.

отметки о дате продажи обязательно. Проведение ремонта неавторизованным персоналом прекращает действие гарантийных обязательств. Мы стремимся обеспечить высокие эксплуатационные свойства изделия согласно предоставленной спецификации. Данные гарантийные обязательства не влияют на права потребителей, установленные местными законодательными органами.

## Service

- GB ACCO Service Division**  
Hereward Rise, Halesowen, West Midlands, B62 8AN  
Tel: 0845 658 6000, Fax: 0870 421 5576  
www.acco.co.uk/service
- FR ACCO France**  
Service Après-Vente  
Tel: 0820 872 356, Fax: 03 80 68 60 49
- DE ACCO Deutschland**  
Arnoldstrasse 5, 73614 Scorndorf, Germany  
Tel: +49 7181/887-420, Fax: +49 7181/887-498
- ES ACCO Iberia SL**
- PT Isaac Peral 19, 28820 Coslada (Madrid)**  
Tel: 91 669 9391, Fax: 91 672 07 11
- IT ACCO Brands Italia Srl**  
Via Pietro Nenni 13, Settimo Torinese (TO)  
Tel: +39 011 896 11 11, Fax: +39 011 896 11 13  
assistenzaitalia@acco.com
- BE ACCO Brands Benelux B.V.**  
Peppelkade 64, 3992AK Houten, Nederland/Les Pays-Bas  
Tel: 0800-73362, Fax: 02-4140784  
info@accobenelux.be, www.accobenelux.be
- LUX ACCO Brands Benelux B.V.**  
Peppelkade 64, 3992AK Houten, Nederland/Les Pays-Bas  
Tel: 0800-21132, Fax: 02-4140784  
info@accobenelux.be, www.accobenelux.be
- NL ACCO Brands Benelux B.V.**  
Peppelkade 64, 3992AK Houten, Nederland/Les Pays-Bas  
Tel: 030-6346060, Fax: 030-6346070  
info@accobenelux.nl, www.accobenelux.nl
- SE ACCO Brands Nordic AB**
- DK Makadamgatan 5, 254 64 Helsingborg, Sweden**  
Tel: +46 42 38 36 00, Fax: +46 42 38 36 10
- IS service.nordic@acco.com**
- LV**
- EW**
- LT**
- CZ XERTEC a.s.**
- SK U Továrén, 770/1b, 102 00, Praha 10, Ceska Republika**  
Tel: +420 271 741 800, Fax: +420 271 743 143  
www.xertec.cz
- PL SERWIS ACCO**  
05-300 Mińsk Mazowiecki, Ul. Grobelnego 4, Polska  
Tel: +48 25 758 11 90, Fax: +48 25 758 11 90
- H ACCO Hungária Kft**  
Budapest, Ócsai út 4., 1239, Hungária  
Tel: +36 1 283 1645, Fax: +36 0 283 0928
- RUS Представительство компании «АННО Дойчланд ГМБХ и НО. НГ»**  
Россия 105005, Москва, Денисовский пер., д.26  
Тел: (495) 933-51-63, Факс: (495) 933-51-64
- UR Полиграфические СИСТЕМЫ**  
03110 Киев, Украина, Пр.Червонозоряний, 51,  
офис 216 лабораторного корпуса НИИ СП  
Тел: (+38) 044 495-1293, Факс: (+38) 044 248-4923
- AUS ACCO Australia Pty Ltd**  
Level 2, 8 Lord Street, Botany, NSW, Australia 2019  
Tel: +61 2 9700 0180, Fax: +61 2 9700 0195  
sales.au@acco.com
- A ACCO Österreich**  
Sallmann Bürotechnik GmbH, Schumacherstr.13, 5020 Salzburg  
Tel: 0662 4345 160, Fax: 0662 4345 164  
bachinger@sallmann.at
- CH ACCO Schweiz**  
ABC Bürotechnik AG, Winkelbüel 4, 6043 Adligenswil  
Tel: 041 375 6060, Fax: 041 375 6061  
bl@abc-buerotechnik.ch
- IRE ACCO-Rexel Ltd**  
Clonshaugh Business & Technology Park, Clonshaugh, Dublin 17, Ireland  
Tel: 01 816 4300, Fax: 01 816 4302  
information-ie@acco.com, www.accorexel.ie
- IND GBC Asia Pte Ltd**
- SG 47 Ayer Rajah Crescent, #05-08/17, Singapore 139947**  
Tel: +65 6776 0195, Fax: +65 6779 1041  
webmaster@gbcasia.com.sg
- JP GBC-Japan K.K.**  
14F Harmony Tower, 1-32-2 Honcho, Nakano-ku, Tokyo 164-8721  
Tel: (81)-03-5351-1801, Fax: (81)-03-5351-1831  
serv@gbc-japan.co.jp, www.gbc-japan.co.jp

