

F/GB/DE/ES/NL Notice de montage / Assembly instructions
Montageanleitung / Guía de montaje /
Montagehandleiding

EPSIVOL / EPSIVOL ONE



1 - Outils nécessaires / Tools required / Notwendiges Werkzeug / Herramientas necesarias / Noodzakelijk gereedschap



Douille 6 Pans n°5 pour vis M6
Hex socket N°5 for M6 screws
6-Kant-StecknusBoor/s Nr. 5 für Schrauben M6
Cabeza hexagonal n°5 para tornillo M6
Inbus dopsleutel N°5 voor schroef M6

Perceuse / Visseuse
Drill / screwdriver
Bohrer / Schraubendreher
Taladro / Atornillador
Boor / Schroevendraaier



Niveau à bulle
Spirit level
Wasserwaage
Nivel de burbuja
Waterpas



Maillet
Mallet
Holz- oder Gummihammer
Martillo
Hammer



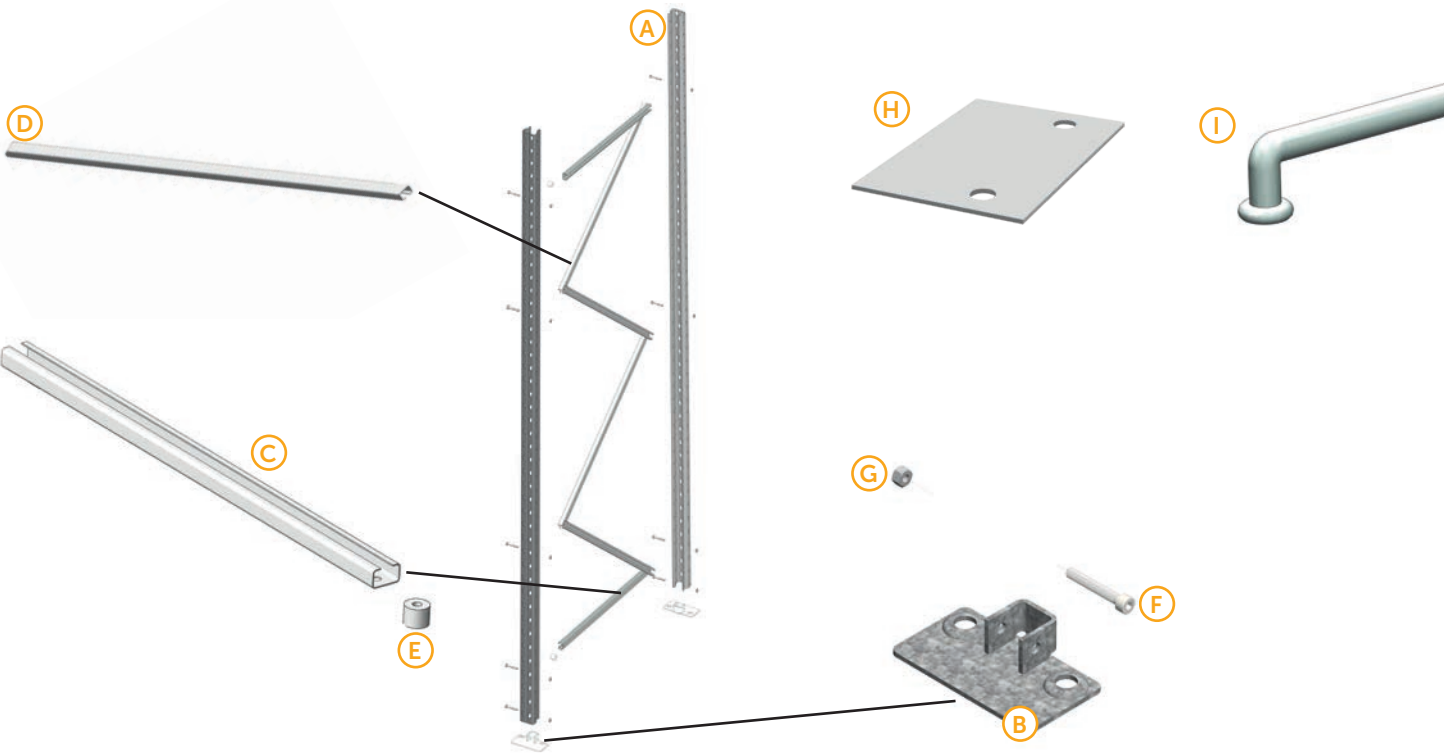
Clé Plate 10
Open-end Wrench n°10 (3/8")
Schraubenschlüssel 10
Llave plana 10
Platte steutel 10



2 - Nomenclature / Nomenclature / Stichwortliste / Nomenclatura / Nomenclatuur

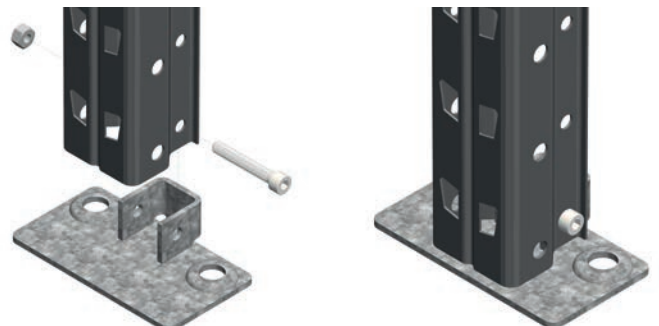
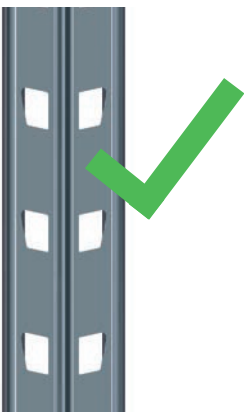
- A Poteaux / Upright / Stütze / Puntal / Staander
- B Platine / Footplates / Fußplatten / Pie / Voetplaat
- C Traverses / Beams / Traversen / Traviesas / Schooren
- D Diagonales / Diagonals / Diagonalen / Diagonales / Diagonalen
- E Entretoise / Spacer / Reihenabstandhalter / Espaciador / Afstandhouder
- F Vis M6x40 / M6x40 screw / M6x40 Schraube / Tonillo M6x40 / Schroef M6x40

- G Ecrou M6 / M6 nut / M6 Nuss / Tuerca M6 / Noot M6
- H Platine de calage (optionnelle) / Shim (optional) / Verzinkte Unterlegplatten (optional) / Pie de calaje (opcional) / Stutplaat (optioneel)
- I Goupille de sécurité (optionnelle) / Safety pin (optional) / Sicherungsstift (optional) / Gatillo de seguridad (opcional) / Veiligheidspin (optioneel)



3 - Montage des échelles / Frames assembly / Montage der Rahmen / Montaje de los bastidores / Montage Van jukken

3.1



4 - Traverses et diagonales / Crossbars and diagonal / Traversen und Diagonalen / Travesaños y diagonales / Schooren en Diagonalen

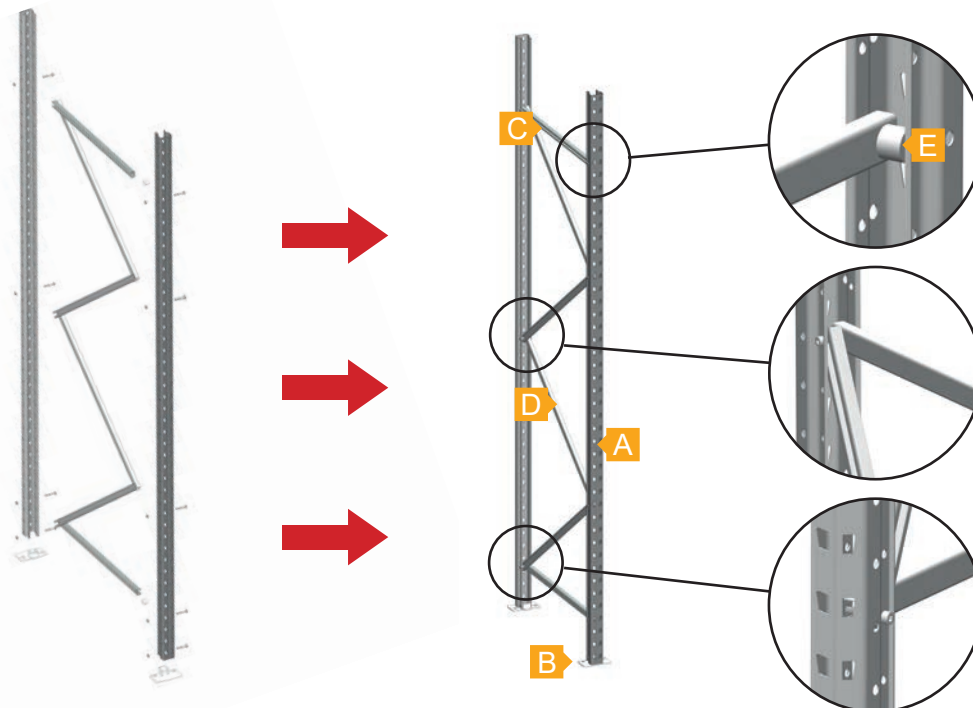
4.1



EPSIVOL

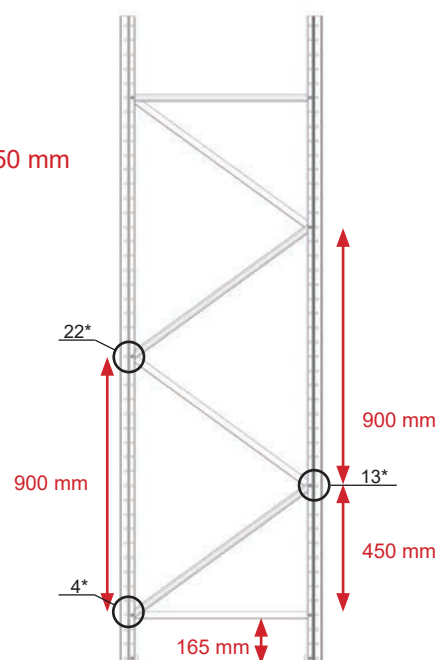
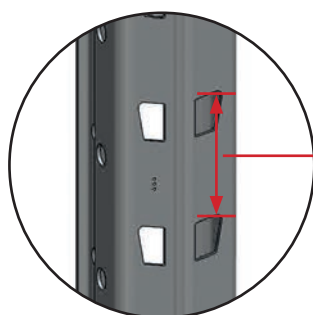
EPSIVOL ONE

P. 4/5



Hauteur d'échelles Ladder height Rahmenhöhe Altura de bastidore Hoogte van dejukken	Poteau Upright Stütze Puntal Staander A	Platine Footplates Fußplatten Ple Voetplaat B	Traverse Beams Traversen Travesaños Schooren C	Diagonales Diagonals Diagonales Diagonales Diagonales D	Entretoise Spacer Reihenabstandhalter Espaciador Afstandhouder E	Vis M6x40 M6x40 screw M6x40 Schraube Tornillo M6x40 Schroef M6x40	Ecrou M6 M6 Nut M6 Nuss Tuerca M6 Noot M6
1750 mm	2	2	2	3	2	8	8
2000 mm	2	2	2	4	2	9	9
2250 mm	2	2	2	4	2	9	9
2500 mm	2	2	2	5	2	10	10
2750 mm	2	2	2	5	2	10	10
3000 mm	2	2	2	6	2	11	11
3250 mm	2	2	2	6	2	11	11
3500 mm	2	2	2	7	2	12	12
3750 mm	2	2	2	7	2	12	12
4000 mm	2	2	2	8	2	13	13
4250 mm	2	2	2	9	2	14	14
4500 mm	2	2	2	9	2	14	14

Profondeur Échelle / Frame Depth / Rahmen Tiefe / Fondo Bastidores / Diepte Juk	Longueur / Length Länge / Longitud / Lengte	
	Traverse Beams Traversen Travesaños Schoor	Diagonale Diagonals Diagonales Diagonales Diagonaal
400 mm	340 mm	573 mm
500 mm	440 mm	636 mm
600 mm	540 mm	708 mm
700 mm	640 mm	786 mm
800 mm	740 mm	869 mm
900 mm	840 mm	955 mm
1000 mm	940 mm	1044 mm
1100 mm	1040 mm	1135 mm
1200 mm	1140 mm	1227 mm

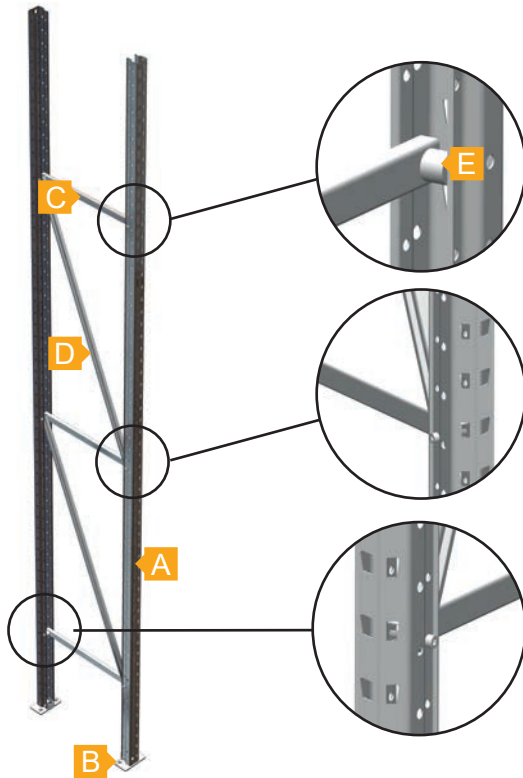


*Perforation N°... / *Perforation No. ... / *Bohrung Nr. ... / *Perforación No. ... / Perforatie N° ...



EPSIVOL ONE

EPSIVOL



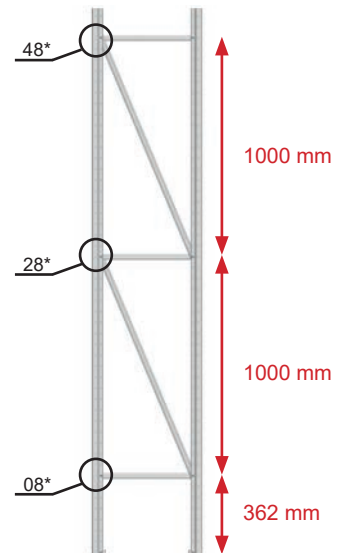
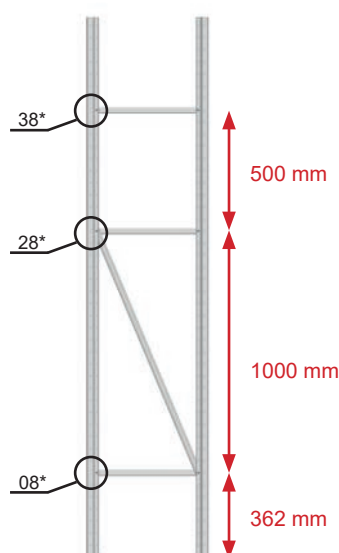
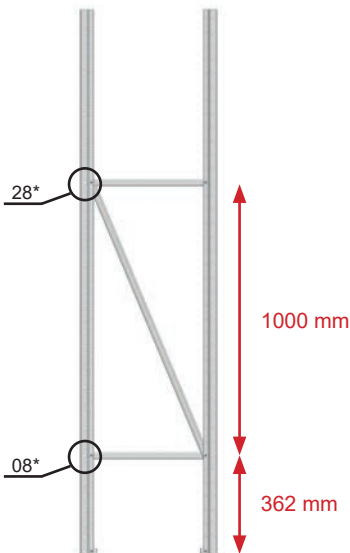
Profondeur Échelle / Frame Depth / Rahmen Tiefe / Fondo Bastidores / Diepte Juk	Longueur / Length Länge / Longitud / Lengte	
	Traverse Beams Traversen Travesaños Schoor	Diagonale Diagonals Diagonales Diagonales
400 mm	340 mm	1071 mm
500 mm	440 mm	1106 mm
600 mm	540 mm	1148 mm
700 mm	640 mm	1197 mm
800 mm	740 mm	1253 mm
900 mm	840 mm	1314 mm
1000 mm	940 mm	1379 mm
1100 mm	1040 mm	1449 mm
1200 mm	1140 mm	1522 mm

Nombre de composant / Number of components / Anzahl der Komponenten / Número de componentes / Aantal componenten							
Hauteur d'échelles Ladder height Rahmenhöhe Altura de bastidore Hoogte van de jukken	Poteau Upright Stütze Puntal Staander A	Platine Footplates Fußplatten Pie Voetplaat B	Traverse Beams Traversen Travesaños Schooren C	Diagonales Diagonals Diagonales Diagonales Diagonales D	Entretoise Spacer Reihenabstandhalter Espaciador Afstandhouder E	Vis M6x40 M6x40 screw M6x40 Schraube Tornillo M6x40 Schroef M6x40	Ecrou M6 M6 Nut M6 Nuss Tuerca M6 Noot M6
1750 mm	2	2	2	1	2	6	6
2000 mm	2	2	2	1	2	6	6
2250 mm	2	2	3	1	4	8	8
2500 mm	2	2	3	2	2	8	8
2750 mm	2	2	3	2	2	8	8
3000 mm	2	2	3	2	2	8	8

Montage jusqu'à H.2000 mm
 Assembly up to H.2000 mm
 Montage bis H 2000 mm
 Montaje hasta una altura de 2000 mm
 Montage tot H.2000 mm

Montage H.2250 mm
 Montage H.2250 mm
 Montage H.2250 mm
 Montaje H.2250 mm
 Montage H.2250 mm

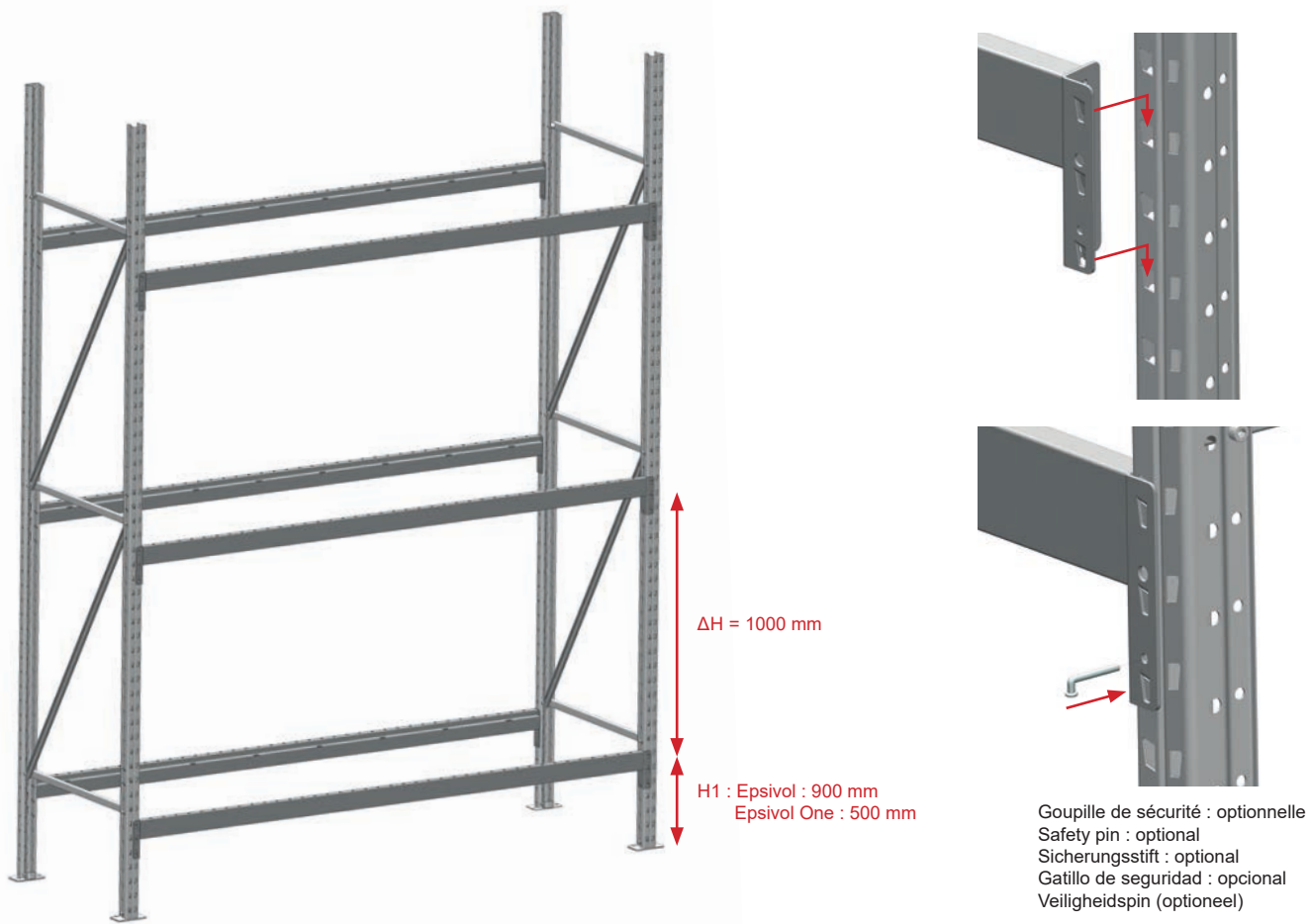
Montage à partir de H.2500 mm
 Montage from H.2500 mm
 Montage ab H 2500 mm
 Montaje a partir de 2500 mm
 Montage van H.2500 mm



*Perforation N°... / *Perforation No. ... / *Bohrung Nr. ... / *Perforación No. ... / Perforatie N° ...

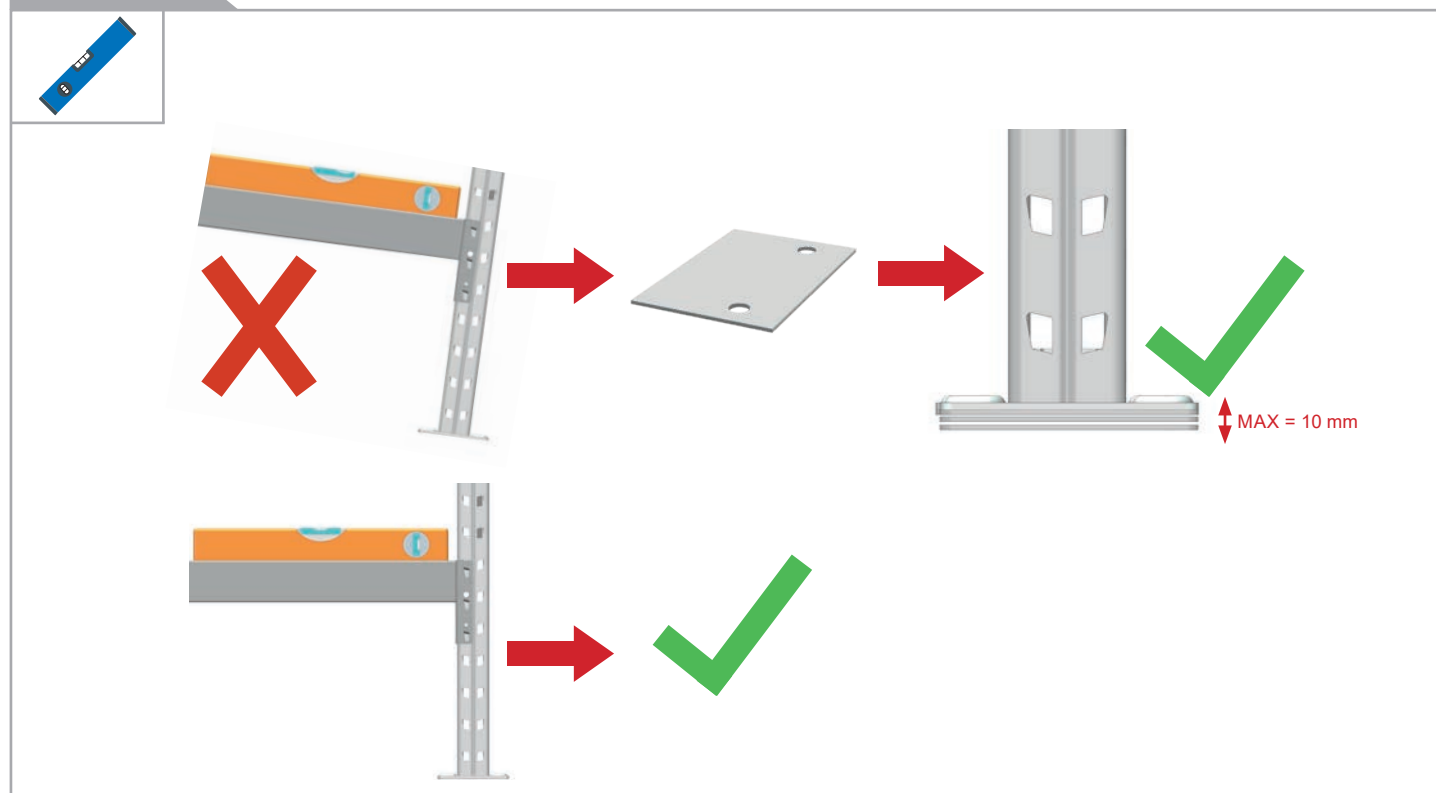
5.1

Hauteur max du premier niveau / Maximum height of the first level / Maximale Höhe der ersten Ebene / Altura máxima del primer nivel / Max hoogte van de eerste nivo

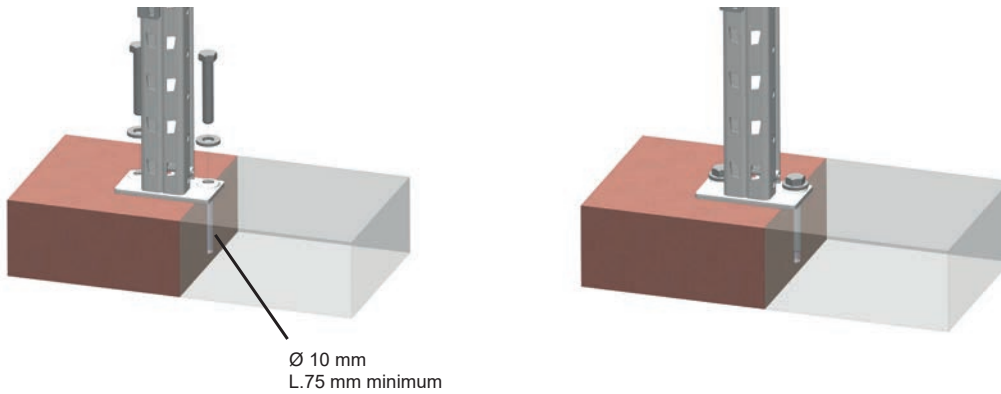


6 - Calage et fixation sol / Wedging and floor fixation / Aufstellen und Bodenbefestigung / Calaje y fijación al suelo / Sluiten en vloer bevestiging

6.1



6.2



Ø 10 mm
L.75 mm minimum

7 - Traverse de répartition et Platelage / Load support beams and decking / Traversen und Auflagen / Travesaños de refuerzo y planchas / Dwarsliggers en planken

7.1

Nombre mini de traverses selon longueurs des lisses et profondeurs des échelles / Min. number of support beams according to beam lengths and frame depths / Mindestanzahl der Traversen je nach Länge der Träger und Rahmentiefe / Número minimal de travesaños según las longitudes y los fondos de los bastidores / Minimum aantal dwarsliggers volgens de lengte van liggers en diepte van de jukken

		a (mm)									
		1000	1250	1500	1800	2000	2250	2500	2700	3000	3250
b (mm)	400	0	0	0(2*)	0(2*)	0(2*)	0	2	2	2	2
	500	0	0	0(2*)	0(2*)	0(2*)	0	2	2	2	2
	600	0	0	0(2*)	0(2*)	0(2*)	0	2	2	2	2
	700	0	0	0(2*)	0(2*)	0(2*)	0	2	2	2	2
	800	2	2	2	2	2	2	2	2	2	2
	900	2	2	2	2	2	2	2	2	2	2
	1000	2	2	2	2	2	2	3	3	3	3
	1100	2	2	2	2	2	2	3	3	3	3
1200	2	2	2	2	2	2	3	3	3	3	

*Le nombre de traverses préconisé peut varier selon les conditions d'utilisation : nous consulter. *Sauf pour la feuillure 45 x 36 mm.*

*The number of support beams recommended may vary depending on the conditions of use: please ask. *Except for step beam 45 x 36 mm.*

*Die empfohlene Anzahl der Traversen kann je nach Benutzung unterschiedlich sein : wir beraten Sie gerne. *Außer für das Stufenprofil 45 x 36 mm.*

*El número de travesaños preconizado puede variar según las condiciones de uso : consultarnos por favor. *excepto por el larguero ranurado 45 x 36 mm.*

*Het aanbevolen aantal dwarsliggers kan variëren afhankelijk van de gebruiksomstandigheden: neem contact met ons op. *behalve voor de getrapte van 45x36mm.*

a : Longueurs des lisses (mm) / Length of the beams / Länge der Traversen / Longitud de los largueros / Lengte van liggers

b : Profondeur échelles (mm) / Depth of the frames / Tiefe der Rahmen / Fondo de los bastidores / Diepte van de jukken

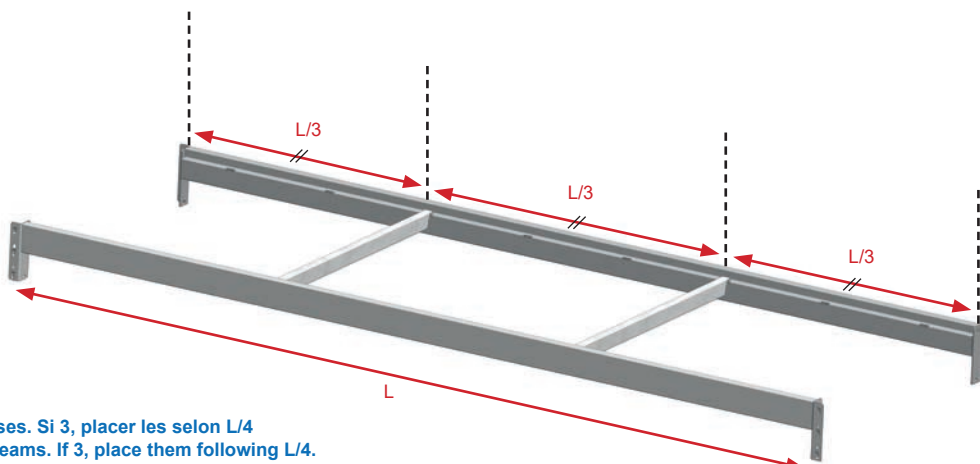


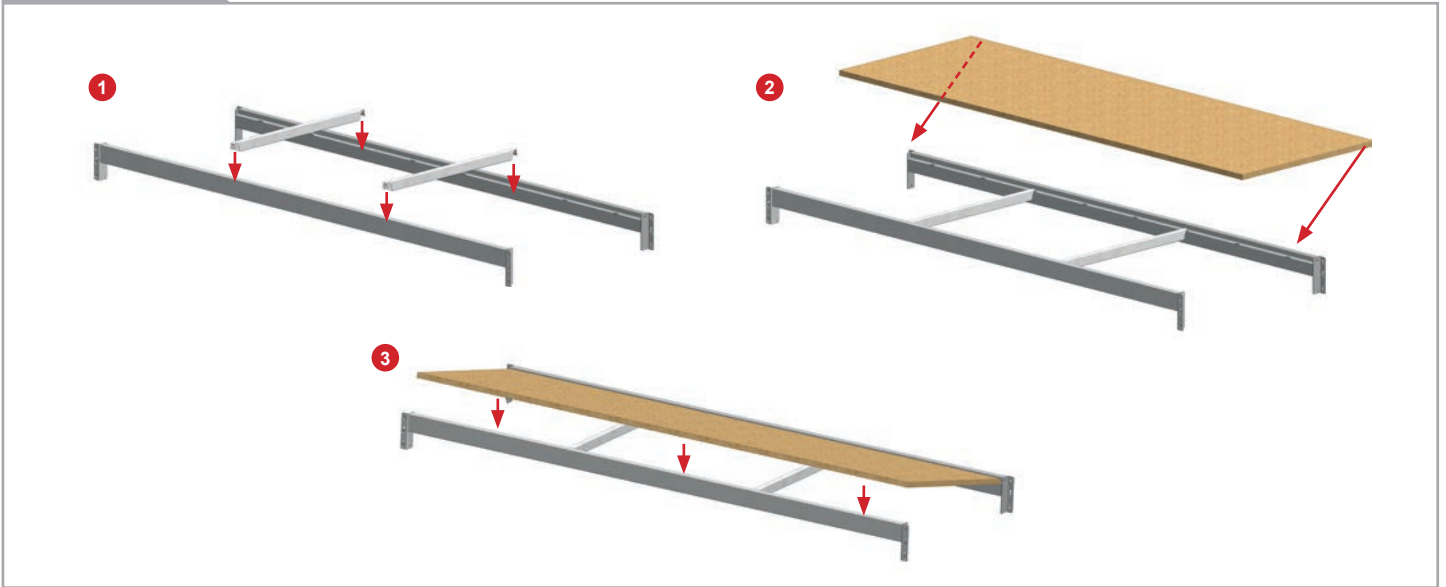
Schéma pour 2 traverses. Si 3, placer les selon L/4

Drawn for 2 support beams. If 3, place them following L/4.

Beispiel für 2 Traversen. Zum Einsetzen von 3 Traversen, bitte L/4

Plan para 2 travesaños, en caso de 3, colocarles según L/4

Diagram voor 2 dwarsliggers. Als met 3, met L/4 plaatsen



8 - Platelage métallique galvanisé / Galvanised steel sheet shelf / Verzinkte Metallauflage / Plancha metálica galvanizada / Gegalvaniseerde metaalplaat planken

8.1

Positionnement des modules de platelage métallique lisses / Positioning of the modules from the galvanised steel sheet panel / Positionierung der Metallaufлагemodule für Traversen / Posición de los módulos de las planchas metálicas / Positie van de metaalplaat modulen

Longueur des lisses (mm)	Module / Module / Modulen / Módulo / Module	
	A	B
1000	5	4
1250	5	6
1500	5	8
1800	3	12
2000	5	12
2250	5	14
2500	5	16
2700	2	20
3000	5	20

Module A / Module A / Modulen A / Módulo A / Module A : **99 mm**

Module B / Module B / Modulen B / Módulo B / Module B : **124 mm**

