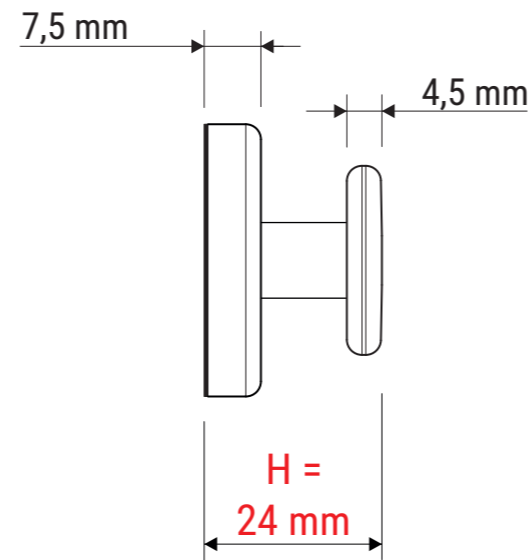
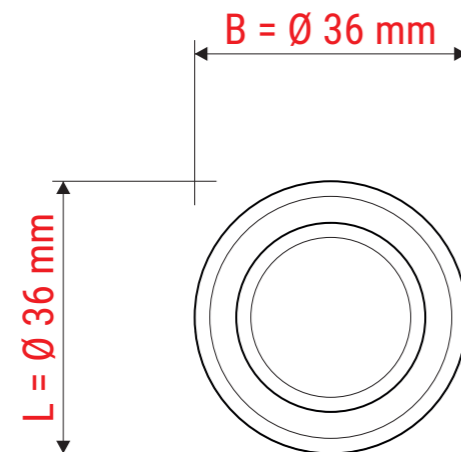
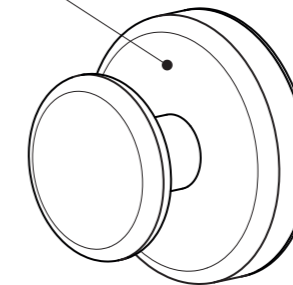


# Technisches Datenblatt / Technical Datasheet

## Art.-No. 61548

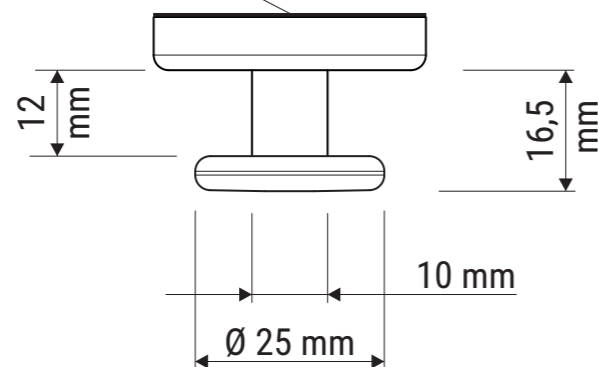


Gehäuse:  
· Stahl

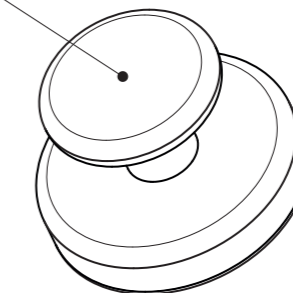


Ferrit-Magnet

- Ø 31 mm, ca. 5,5 mm hoch
- Unterseite mit Filz versehen



Knopf:  
· Kunststoff  
· stabil



Haftkraft: 5 kg

Abmaße Produkt: **L x B x H**  
36 x 36 x 24 mm  
Gewicht: 0,042 kg

Verp. Abmaße : L x B x H (1 Stck. im Karton)  
95 x 89 x 50 mm  
Gewicht kompl.: 0,081 kg