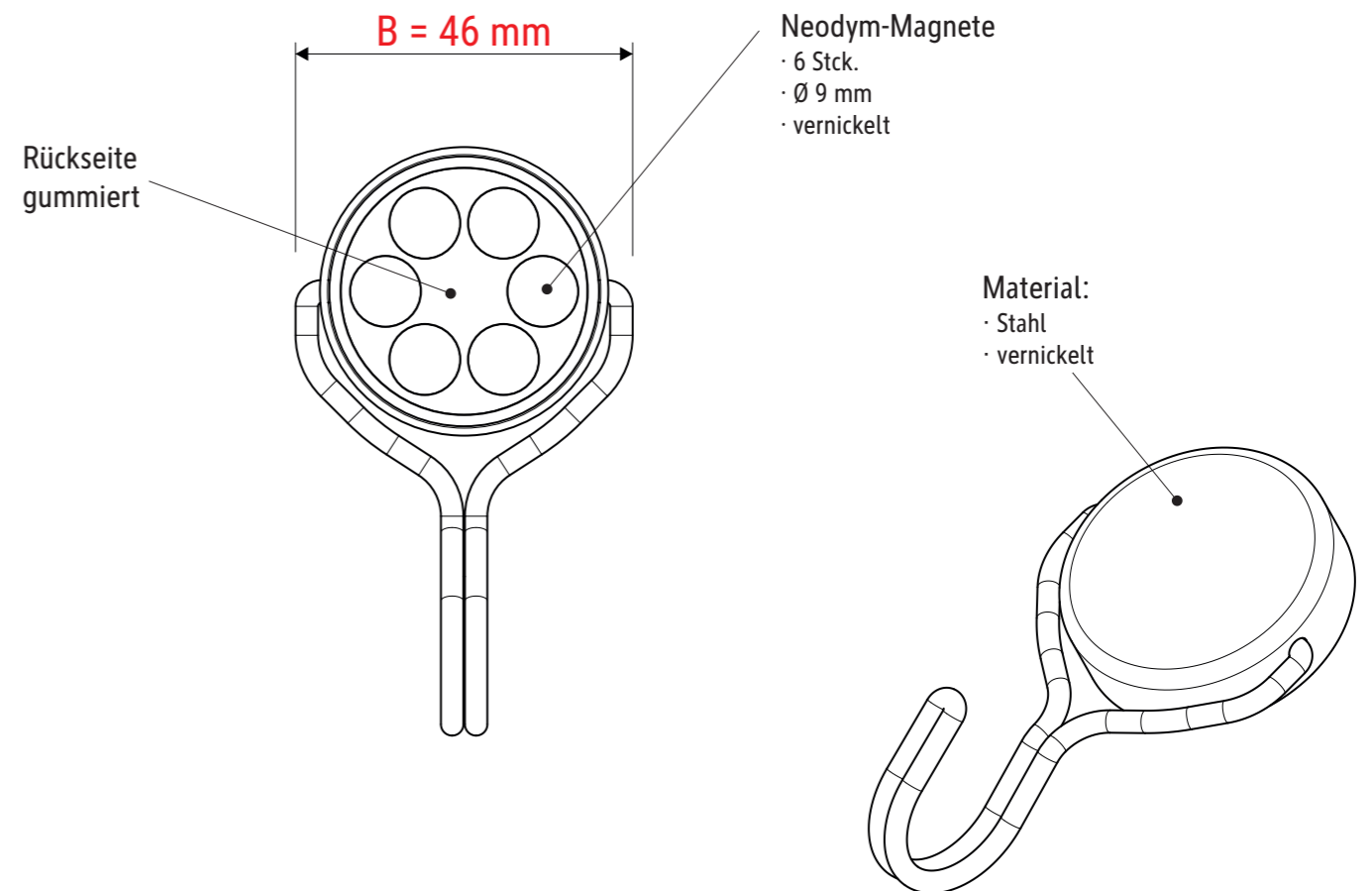
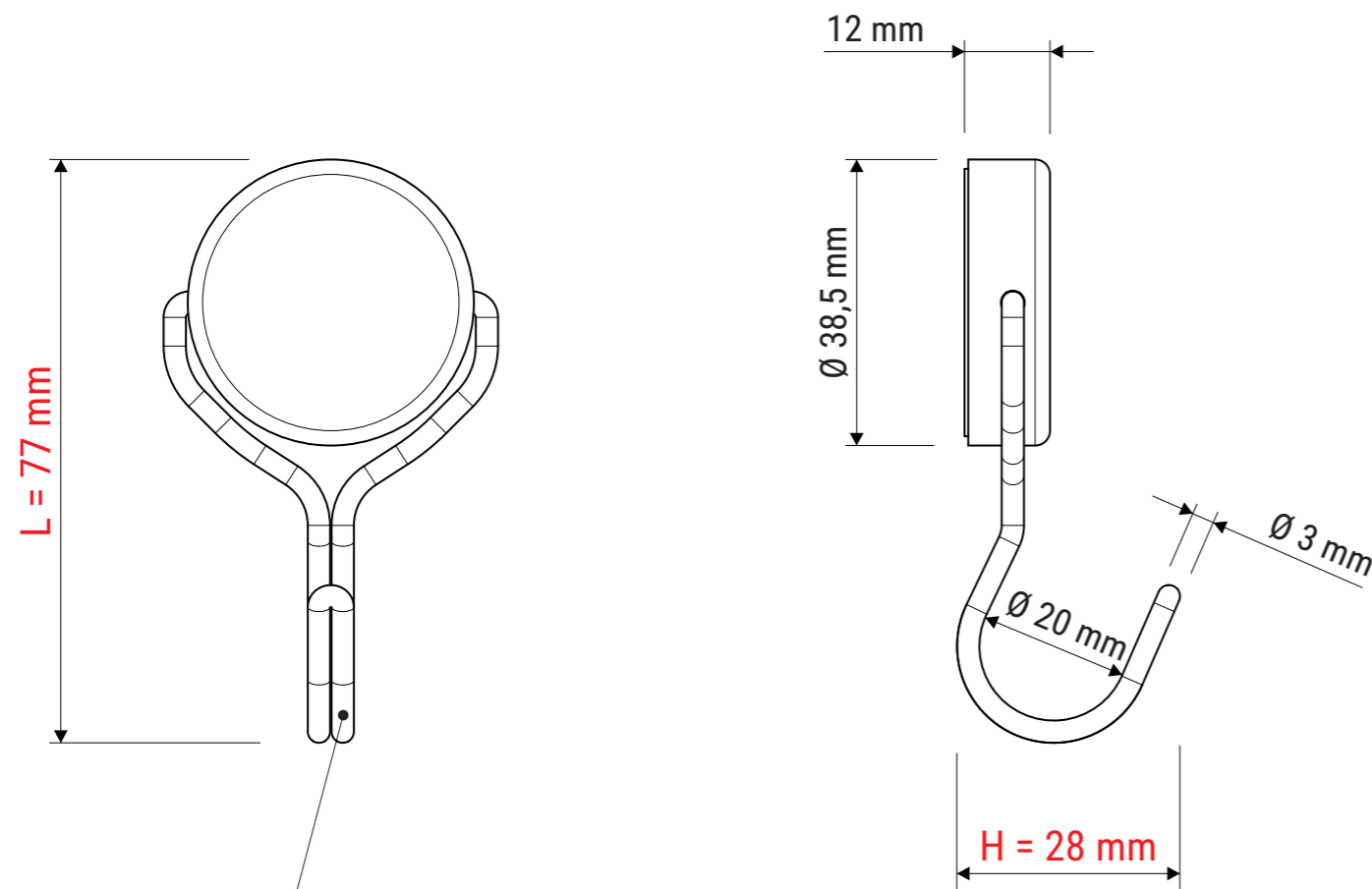
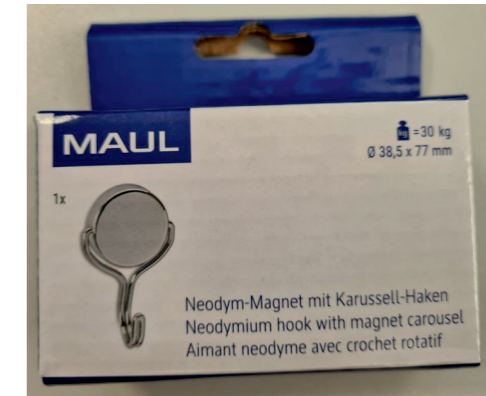


Technisches Datenblatt / Technical Datasheet

Art.-No. 61556



- weit gebogener Stahlhaken
- vorne abgerundet
- auch als Deckenhaken oder an Schrägen verwendbar
- ca. 55 mm lang, dreh- und neigbar

Haftkraft: 30 kg

Abmaße Produkt: **L x B x H**
 77 x 46 x 28 mm
 Gewicht: 0,066 kg

Verp. Abmaße : L x B x H (1 Stck. im Karton)
 95 x 85 x 32 mm
 Gewicht kompl.: 0,093 kg